

**GUGLIELMI**

MADE IN ITALY

**IL BAGNO**

T H E B A T H R O O M

**SCAVOLINI™**



**GUGLIELMI**

MADE IN ITALY





# UN'AZIENDA, UNA FAMIGLIA

## A company, a family

Dal 1954, realizziamo collezioni per ambiente BAGNO, DOCCIA, CUCINA e OUTDOOR.

Design, innovazione e tecnologia unite a sperimentazione continua sono i valori in cui crediamo.

Materie prime di ALTA QUALITÀ e processi di ricerca avanzati ci permettono di offrire soluzioni all'avanguardia caratterizzate dall'ESCLUSIVITÀ del DESIGN ITALIANO.

Since 1954, we have been creating collections for BATHROOM, SHOWER, KITCHEN and OUTDOOR ambiances.

Design, innovation and technology combined with continuous experimentation are the values we believe in.

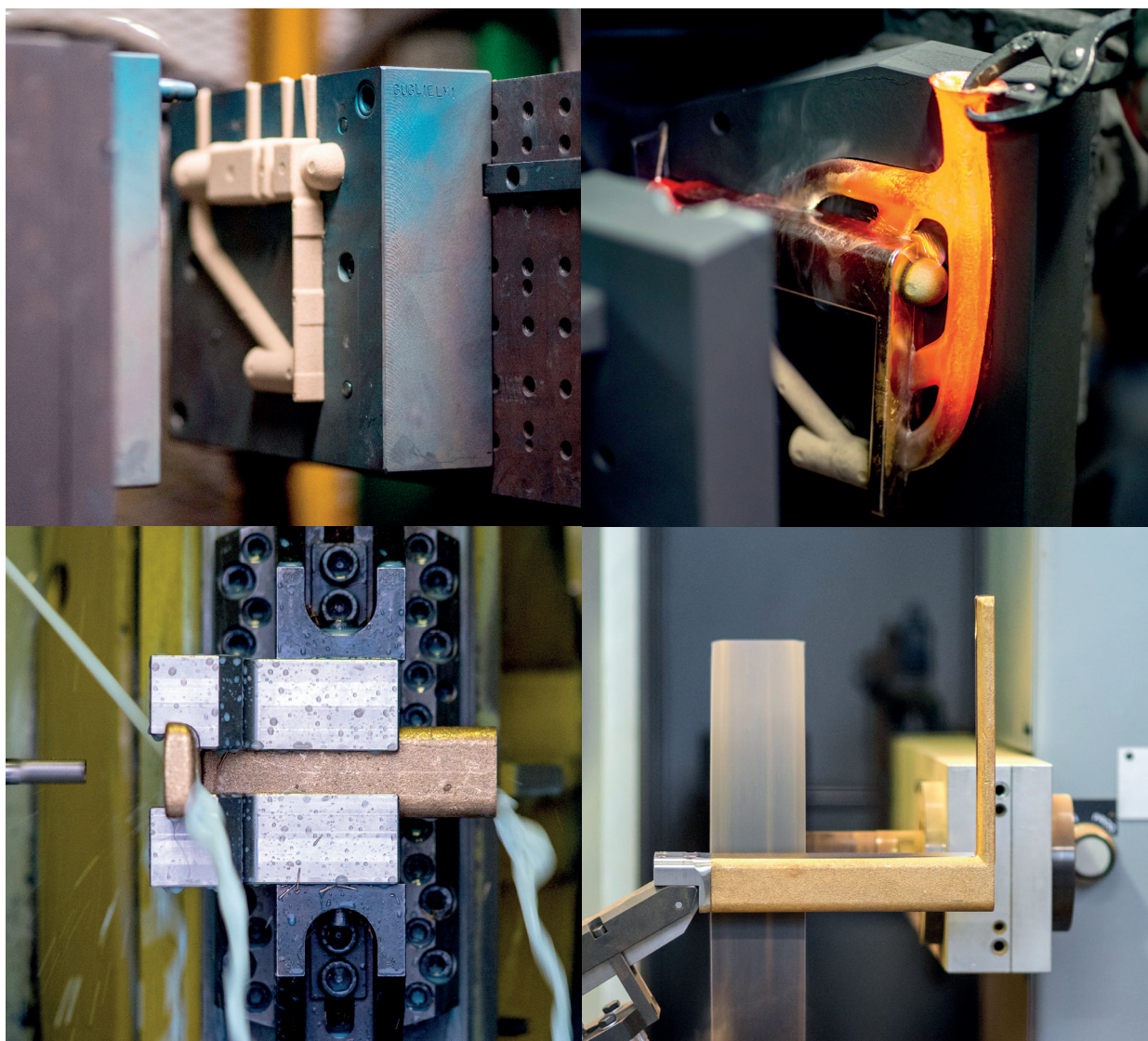
HIGH QUALITY raw materials and advanced research processes allow us to offer cutting-edge solutions characterised by the EXCLUSIVITY of ITALIAN DESIGN.

# PROCESSI PRODUTTIVI

## Production processes

Processi produttivi finemente elaborati. Prodotti unici, pensati e realizzati in Italia.  
NIENTE DI PIÙ DI UN'OPERA D'ARTE.

Finely crafted production processes. Unique products, designed and made in Italy.  
NOTHING MORE THAN A WORK OF ART.



VISUALIZZA IL VIDEO DEI NOSTRI PROCESSI PRODUTTIVI  
WATCH THE VIDEO OF OUR PRODUCTION PROCESSES

# MADE IN ITALY

Molto più dell'origine di un prodotto. Realizzato in Italia per noi è sinonimo di QUALITÀ, ESPERIENZA e TECNOLOGIA sviluppate negli anni grazie alla passione per il nostro lavoro, con l'obiettivo di offrire al mondo prodotti di alto livello in grado di comunicare FUNZIONALITÀ e GUSTO ESTETICO.

Much more than the origin of a product. Made in Italy for us is synonymous with QUALITY, EXPERIENCE and TECHNOLOGY developed over the years thanks to the passion for our work, with the aim of offering the world high-level products that can communicate FUNCTIONALITY and AESTHETIC TASTE.





**GUGLIELMI**

MADE IN ITALY



**BATHROOM  
COLLECTION**

## BATHROOM COLLECTION

CODICE CODE	FINITURA FINISH	DESCRIZIONE DESCRIPTION
SP01710 05 <b>41021587</b>	CROMO CHROME	<p>Miscelatore monocomando per lavabo da appoggio, aeratore 16,5x1. Cartuccia ceramica, portata 9 l/min. Comando scarico a pressione 1"¼ con vite di bloccaggio e corpo in metallo. Flex di alimentazione softpex 3/8". Fissaggio con sistema rapido.</p> <p><i>Single lever mixer for countertop washbasin, 16,5x1 aerator. Ceramic cartridge, 9 l/min flow rate. Control for 1"¼ push-plug waste with blocking screw and metal body. 3/8" connection flexible hoses of softpex. Fixing with rapid system.</i></p>
SP01710 63 <b>41021588</b>	BIANCO WHITE	
<b>41021603</b>	BIANCO - ROSSO CORALLO WHITE - CORAL RED	
<b>41021604</b>	BIANCO - BLU AGAVE WHITE - AGAVE BLUE	
<b>41021605</b>	BIANCO - GIALLO SENAPE WHITE - SENAPE YELLOW	

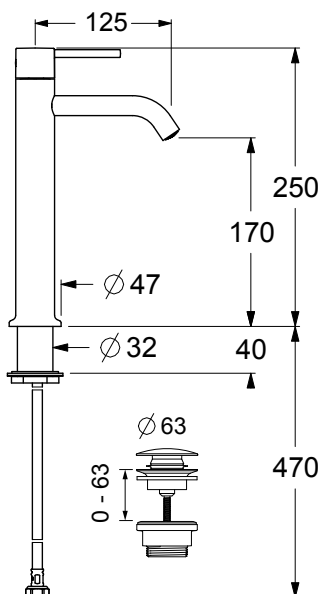
### CARATTERISTICHE FEATURES



GETTO NORMALE  
STANDARD JET



SCARICO A PRESSIONE  
PUSH PLUG WASTE





CODICE CODE	FINITURA FINISH	DESCRIZIONE DESCRIPTION
SP00010 05 <b>41021589</b>	CROMO CHROME	<p>Miscelatore monocomando per lavabo, aeratore 16,5x1. Cartuccia ceramica, portata 9 l/min. Comando scarico a pressione 1"¼ con vite di bloccaggio e corpo in metallo. Flex di alimentazione softpex 3/8". Fissaggio con sistema rapido.</p> <p><i>Single lever washbasin mixer, 16,5x1 aerator. Ceramic cartridge, 9 l/min flow rate. Control for 1"¼ push-plug waste with blocking screw and metal body. 3/8" connection flexible hoses of softpex. Fixing with rapid system.</i></p>
SP00010 63 <b>41021590</b>	BIANCO WHITE	
<b>41021606</b>	BIANCO - ROSSO CORALLO WHITE - CORAL RED	
<b>41021607</b>	BIANCO - BLU AGAVE WHITE - AGAVE BLUE	
<b>41021608</b>	BIANCO - GIALLO SENAPE WHITE - SENAPE YELLOW	

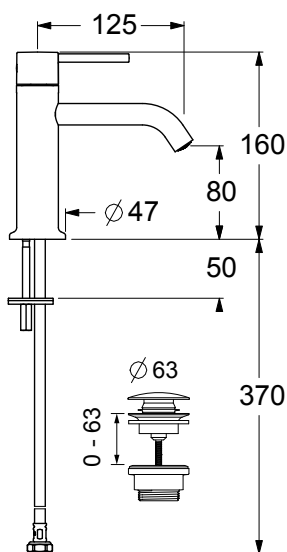
CARATTERISTICHE FEATURES



GETTO NORMALE  
STANDARD JET



SCARICO A PRESSIONE  
PUSH PLUG WASTE



## BATHROOM COLLECTION

CODICE CODE	FINITURA FINISH	DESCRIZIONE DESCRIPTION
SP30010 05 <b>41021591</b>	CROMO CHROME	Miscelatore monocomando per bidet, aeratore 16,5x1. Cartuccia ceramica, portata 9 l/min. Comando scarico a pressione 1"¼ con troppo pieno e corpo in metallo. Flex di alimentazione softpex 3/8". Fissaggio con sistema rapido.
SP30010 63 <b>41021592</b>	BIANCO WHITE	
<b>41021609</b>	BIANCO - ROSSO CORALLO WHITE - CORAL RED	Single lever bidet mixer, 16,5x1 aerator. Ceramic cartridge, 9 l/min flow rate. Control for 1"¼ push-plug waste with overflow and metal body. 3/8" connection flexible hoses of softpex. Fixing with rapid system.
<b>41021610</b>	BIANCO - BLU AGAVE WHITE - AGAVE BLUE	
<b>41021611</b>	BIANCO - GIALLO SENAPE WHITE - SENAPE YELLOW	

### CARATTERISTICHE FEATURES



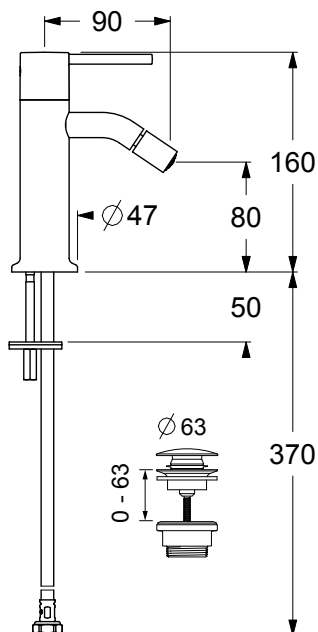
GETTO NORMALE  
STANDARD JET



ORIENTABILE - REGOLABILE  
TURNING - ADJUSTABLE



SCARICO A PRESSIONE  
PUSH PLUG WASTE



CODICE CODE	FINITURA FINISH	DESCRIZIONE DESCRIPTION
UU01310 05 <b>41023332</b>	CROMO CHROME	<p>Miscelatore monocomando per lavabo, aeratore 24x1. Cartuccia ceramica, portata 12 l/min. Comando scarico a pressione 1"¼ in metallo, flex di alimentazione softpex 3/8". Fissaggio con sistema rapido.</p> <p><i>Single lever washbasin mixer, 24x1 aerator. Ceramic cartridge, 12 l/min flow rate. Control for 1"¼ push-plug waste of metal, 3/8" connection flexible hoses of softpex. Fixing with rapid system.</i></p>

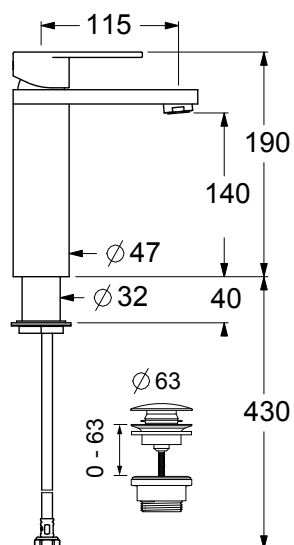
## CARATTERISTICHE FEATURES



GETTO NORMALE  
STANDARD JET



SCARICO A PRESSIONE  
PUSH PLUG WASTE



## BATHROOM COLLECTION

CODICE CODE

FINITURA FINISH

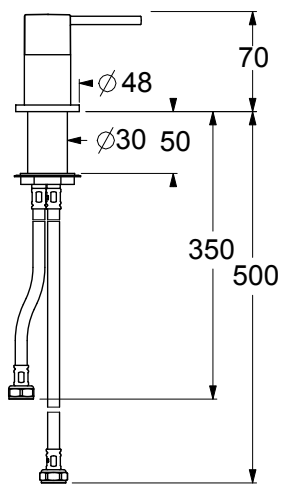
DESCRIZIONE DESCRIPTION

SP10310 57 **41023328**

ORO ROSA  
ROSE GOLD

Comando remoto per lavabo, cartuccia ceramica, portata 9 l/min. Senza scarico, flex di alimentazione softpex 3/8". Fissaggio con sistema rapido.

*Washbasin remote control, ceramic cartridge, 9 l/min flow rate. Without waste, 3/8" connection flexible hoses of softpex. Fixing with rapid system.*



CODICE CODE

FINITURA FINISH

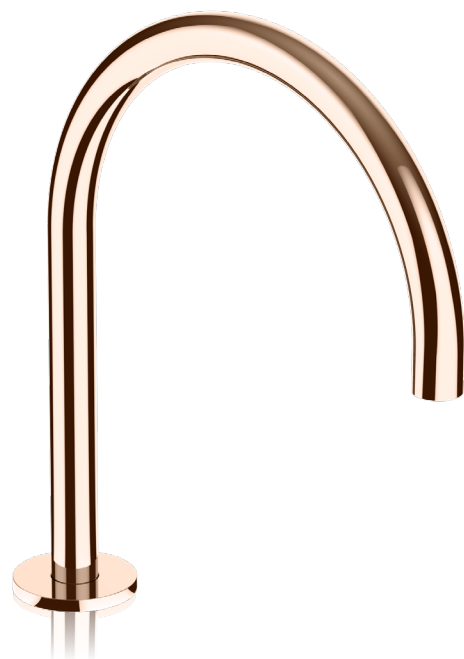
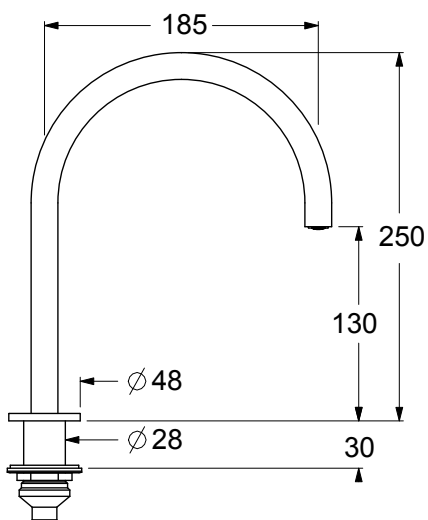
DESCRIZIONE DESCRIPTION

SP09010 57 **41023329**ORO ROSA  
ROSE GOLD

Bocca girevole per lavabo, aeratore 16,5x1. Flex di alimentazione softpex 3/8". Fissaggio con sistema rapido.

*Washbasin swivel spout, 16,5x1 aerator. 3/8" connection flexible hoses of softpex. Fixing with rapid system.*

## CARATTERISTICHE FEATURES

GETTO NORMALE  
STANDARD JETORIENTABILE - GIREVOLE  
TURNING - SWIVELLING

## BATHROOM COLLECTION

CODICE CODE

FINITURA FINISH

DESCRIZIONE DESCRIPTION

SP09210 57 **41023330**

ORO ROSA  
ROSE GOLD

Bocca girevole per lavabo, aeratore 16,5x1. Flex di alimentazione softpex 3/8". Fissaggio con sistema rapido.

*Washbasin swivel spout, 16,5x1 aerator. 3/8" connection flexible hoses of softpex. Fixing with rapid system.*

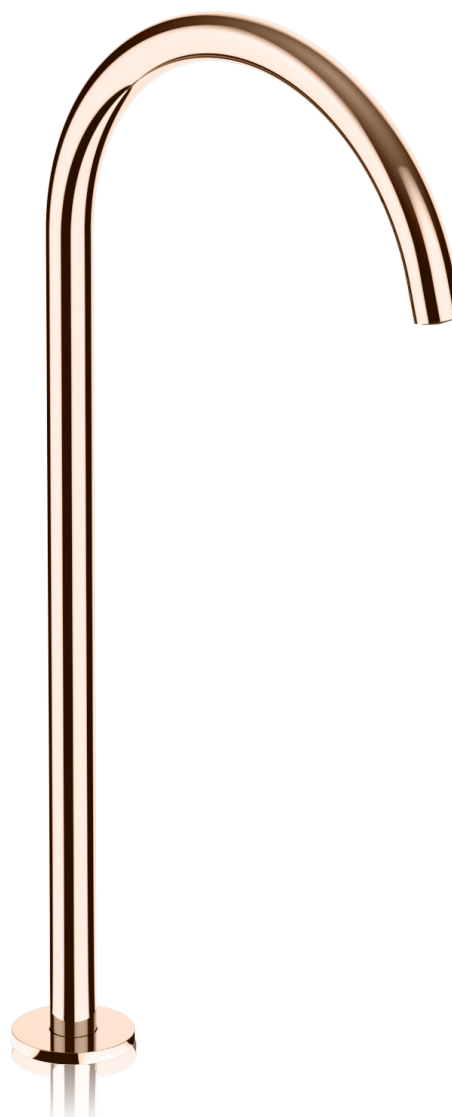
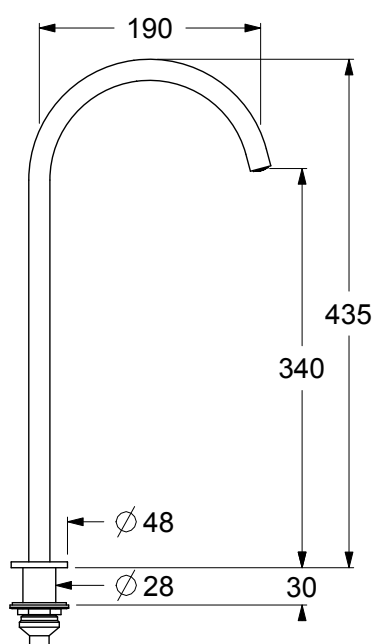
### CARATTERISTICHE FEATURES



GETTO NORMALE  
STANDARD JET



ORIENTABILE - GIREVOLE  
TURNING - SWIVELLING



CODICE CODE

FINITURA FINISH

DESCRIZIONE DESCRIPTION

SP51110 57 **41023331**

ORO ROSA  
ROSE GOLD

Miscelatore monocomando per vasca esterno, interasse 150 mm. Aeratore 24x1 con deviatore automatico. Cartuccia ceramica, portata 20 l/min. Raccordo 1/2". Doccetta in metallo con supporto orientabile e flessibile Cromoflex, lunghezza 150 cm.

*External bath single lever mixer, 150 mm interaxes. 24x1 aerator with automatic diverter. Ceramic cartridge, 20 l/min flow rate. 1/2" connection. Metal handshower with adjustable support and Cromoflex flexible, length 150 cm.*

CARATTERISTICHE FEATURES



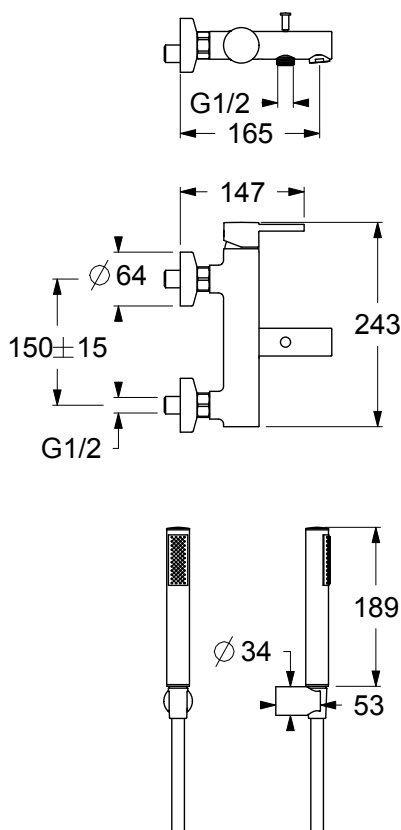
GETTO NORMALE  
STANDARD JET



GETTO MEDIO  
MEDIUM JET



ANTICALCARE  
ANTI-LIMESCALE



## BATHROOM COLLECTION

CODICE CODE

FINITURA FINISH

DESCRIZIONE DESCRIPTION

SP16510 05 **41021593**

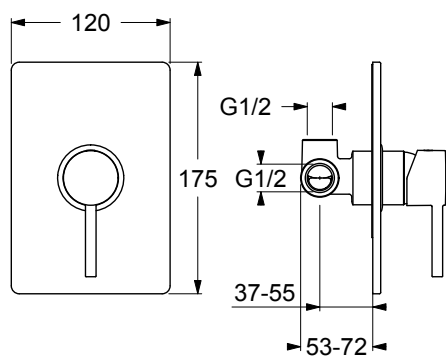
CROMO CHROME

Miscelatore monocomando per doccia incasso.  
Rosone 120x175 in metallo.  
Cartuccia ceramica, portata 12 l/min.  
Completo di parte incasso.

SP16510 63 **41021594**

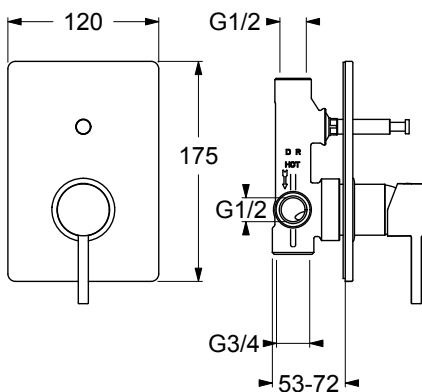
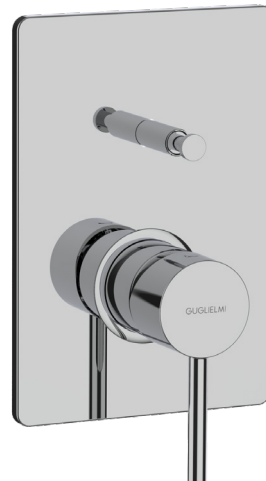
BIANCO WHITE

*Built-in single lever shower mixer. 120x175 metal plate. Ceramic cartridge, 12 l/min flow rate. Complete with built-in part.*





CODICE CODE	FINITURA FINISH	DESCRIZIONE DESCRIPTION
SP16610 05 <a href="#">41021595</a>	CROMO CHROME	Miscelatore monocomando per vasca-doccia incasso con deviatore automatico a 2 vie. Rosone 120x175 in metallo. Cartuccia ceramica, portata 12 l/min. Completo di parte incasso.
SP16610 63 <a href="#">41021596</a>	BIANCO WHITE	<i>Built-in single lever bath-shower mixer with 2-way automatic diverter. 120x175 metal plate. Ceramic cartridge, 12 l/min flow rate. Complete with built-in part.</i>



## BATHROOM COLLECTION

CODICE CODE

FINITURA FINISH

DESCRIZIONE DESCRIPTION

BD11450 05 **32006004**

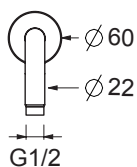
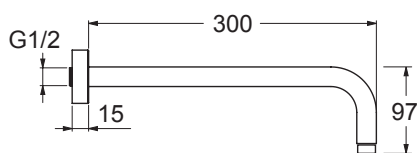
CROMO CHROME

Braccio doccia a parete in metallo, sporgenza 300 con rosone rotondo Ø 60. Raccordo 1/2".  
Da abbinare a soffione di forma rotonda BD10520.

BD11450 63 **32006005**




BIANCO WHITE

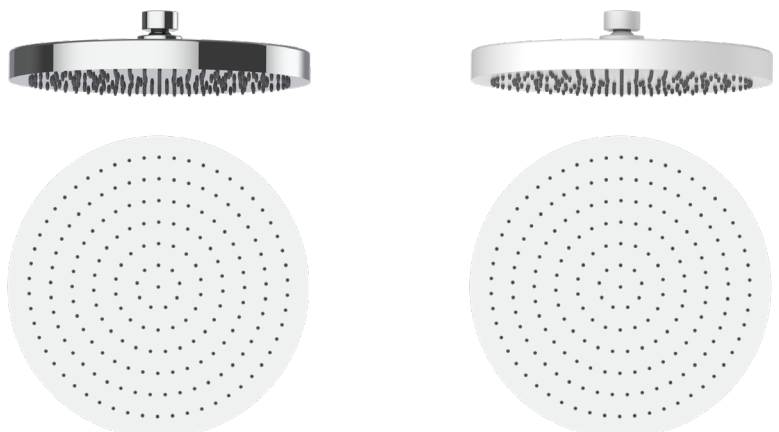
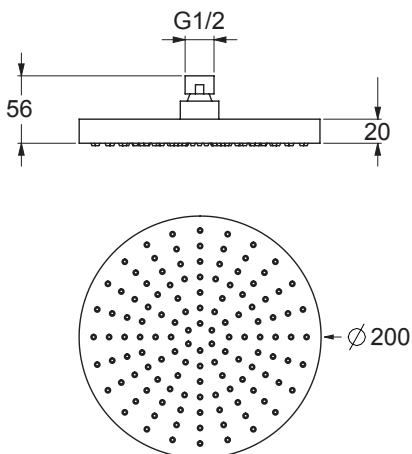
*Wall-mounted metal shower arm, projection 300 with Ø 60 round plate. 1/2" connection.  
To be matched with round showerhead BD10520.*



CODICE CODE	FINITURA FINISH	DESCRIZIONE DESCRIPTION
BD10520 05 <b>32006006</b>	CROMO CHROME	<p>Soffione doccia rotondo in abs Ø 200, 170 ugelli, spessore 20. Raccordo 1/2" con snodo sferico orientabile. Portata 15 l/min.</p> <p>Da abbinare con braccio doccia BD11450.</p> <p><i>Ø 200 round abs showerhead, 170 nozzles, thickness 20. 1/2" connection with adjustable spherical hub. 15 l/min flow rate.</i></p> <p><i>To be matched with shower arm BD11450.</i></p>
BD10520 63 <b>32006007</b>	BIANCO WHITE	

CARATTERISTICHE FEATURES

- 
GETTO MEDIO  
MEDIUM JET
- 
ANTICALCARE  
LIME RESISTANT
- 
ORIENTABILE  
TURNING



## BATHROOM COLLECTION

CODICE CODE

FINITURA FINISH

DESCRIZIONE DESCRIPTION

BD14421 05 **32006008**

CROMO CHROME

BD14421 63 **32006009**

BIANCO WHITE

Kit completo composto da: doccetta 1 getto in metallo, ingresso 1/2", portata 14 l/min. Supporto a parete con presa acqua in metallo. Flessibile Cromoflex in plastica effetto metallo, lunghezza 1,5 metri, con sistema antitorsione integrato.

*Complete kit composed by: 1 jet metal handshower, 1/2" entrance, 14 l/min flow rate. Wall-mounted support with metal water intake. Metal effect Cromoflex plastic flexible, 1,5 meter long, with anti-torsion integrated system.*

### CARATTERISTICHE FEATURES



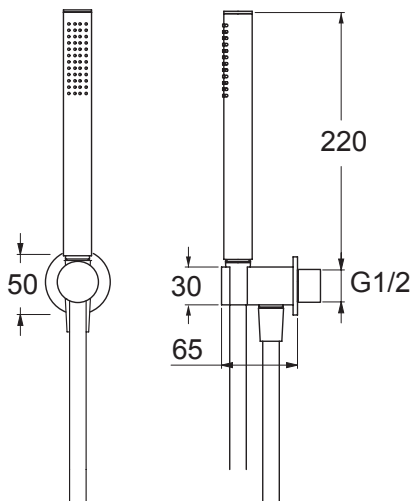
GETTO MEDIO  
MEDIUM JET



ANTICALCARE  
LIME RESISTANT



FLESSIBILE DOCCETTA ANTITORSIONE  
ANTI-TORSION HOSE CONNECTION HANDSHOWER



CODICE CODE	FINITURA FINISH	DESCRIZIONE DESCRIPTION
BD 12420 05 <b>32006010</b>	CROMO CHROME	Saliscendi a parete in metallo Ø 18, doccia cilindrica abs, portata 12 l/min. Supporto scorrevole e regolabile in abs. Flessibile PVC F1/2" CC 150 cm.  <i>Sliding rail with Ø 18 metal, cylindrical abs hand shower, flow rate 12 l/min. Abs sliding and adjustable support. PVC flexible hose F1/2" CC 150 cm.</i>
BD 12420 63 <b>32006011</b>	BIANCO WHITE	

CARATTERISTICHE FEATURES



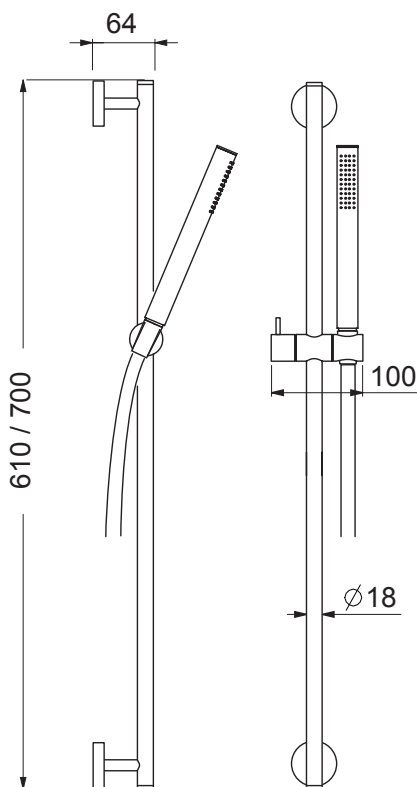
GETTO MEDIO  
MEDIUM JET



ANTICALCARE  
LIME RESISTANT



FLESSIBILE DOCCETTA ANTITORSIONE  
ANTI-TORSION HOSE CONNECTION HANDSHOWER



## BATHROOM COLLECTION

CODICE CODE

FINITURA FINISH

DESCRIZIONE DESCRIPTION

OS54020 05 **41021612**

CROMO CHROME

OS54020 63 **41021613**

BIANCO WHITE

Miscelatore monocomando per vasca a pavimento con deviatore automatico. Aeratore 24x1, portata 20 l/min. Colonna da pavimento rotonda in metallo. Doccetta 1 getto in abs, ingresso 1/2", portata 14 l/min, con supporto fisso in metallo. Flessibile Cromoflex in plastica effetto metallo, lunghezza 1,5 metri. Calotta conica e raccordo 1/2". Sistema antitorsione integrato.

**Articolo comprensivo di parte incasso codice 41021599.**

*Floor single lever bath mixer with automatic diverter. 24x1 aerator, 20 l/min flow rate. Round metal floor column. 1 jet abs handshower, 1/2" entrance, 14 l/min flow rate, with metal fixed support. Metal effect Cromoflex plastic flexible, 1,5 meter long. Conical cap and 1/2" connection. Anti-torsion integrated system.*

**Article including built-in part no. 41021599.**

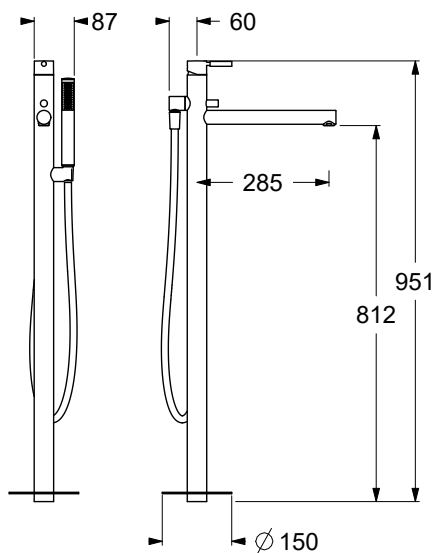
### CARATTERISTICHE FEATURES



GETTO NORMALE  
STANDARD JET



FLESSIBILE DOCCETTA ANTITORSIONE  
ANTI-TORSION HOSE CONNECTION HANDSHOWER



CODICE CODE

FINITURA FINISH

DESCRIZIONE DESCRIPTION

BD18410 05 **32006012**

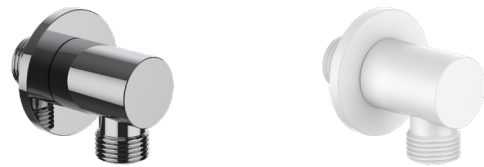
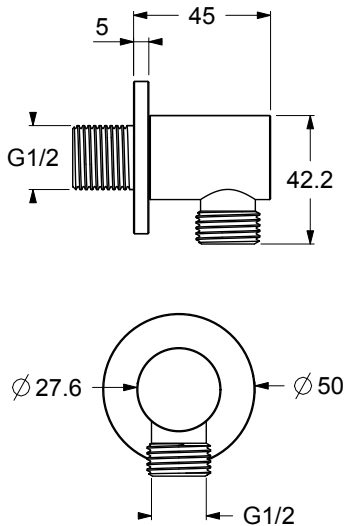
CROMO CHROME

Preso acqua a parete in metallo, sporgenza 64, rosone rotondo Ø 50. Raccordo 1/2".

BD18410 63 **32006013**

BIANCO WHITE

Wall-mounted metal water intake, projection 64, round plate Ø 50. 1/2" connection.

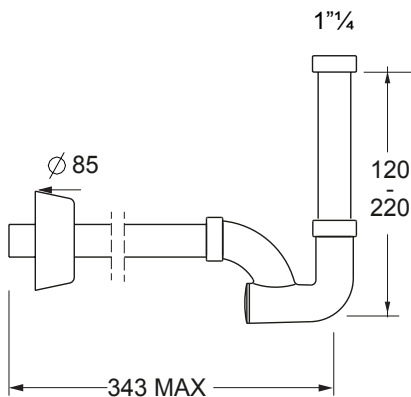


CO10502 05 **32007183**

CROMO CHROME

Sifone cilindrico in metallo con altezza regolabile per bidet. Attacco pileta 1/4".

Cylindrical metal siphon with adjustable height for bidet. 1/4" drain attack.



## BATHROOM COLLECTION

CODICE CODE

FINITURA FINISH

DESCRIZIONE DESCRIPTION

RO39331 31 **41021600**

ROSSO CORALLO CORAL RED

RO39331 19 **41021601**

BLU AGAVE AGAVE BLUE

RO39331 20 **41021602**

GIALLO SENAPE SENAPE YELLOW

Con le maniglie di ricambio potrai personalizzare a tuo piacimento i miscelatori GUGLIELMI SPRINT.

*With the spare handles you can customize the GUGLIELMI SPRINT mixers to your liking.*





CODICE CODE

DESCRIZIONE DESCRIPTION

SO03285 31108249

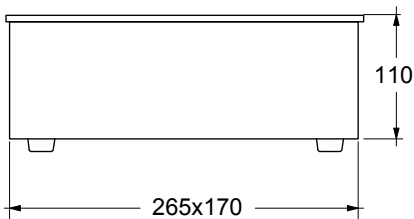
Gruppo elettronico in acciaio inox con tecnologia GUGLIELMI VOCE®, aggancio rapido e raccordi per tubi di collegamento Ø 6 mm. Con GUGLIELMI VOCE® potrai controllare la COLLEZIONE BAGNO GUGLIELMI attraverso la tua voce, grazie all'integrazione con l'assistente vocale Amazon Alexa. L'assistente vocale è in grado di programmare l'erogazione dell'acqua, definendone il quantitativo richiesto. Inoltre, grazie all'app GUGLIELMI, potrai monitorare il consumo e i costi dell'acqua erogata.

**DISPONIBILE A BREVE**

*Stainless steel electronic unit with GUGLIELMI VOCE® technology, quick coupling and pipe fittings Ø 6 mm.*

With GUGLIELMI VOCE® you can control the GUGLIELMI BATHROOM COLLECTION with your voice, thanks to the integration with Amazon Alexa voice assistant. The voice assistant is able to program the water supply, defining the quantity required.

In addition, thanks to the GUGLIELMI app, you can monitor water consumption and costs.

**AVAILABLE SOON**

Seguici su | Follow us



#guglielmi #rubinetterie #madeinitaly  
#ilbagno #thebathroom

**GUGLIELMI**

MADE IN ITALY

GUGLIELMI S.p.A. rubinetterie - Via Arturo Biella 27 - 28075 Grignasco (NO) Italy - Tel. +39.0163.418129  
info@guglielmi.com - www.guglielmi.com

Le descrizioni e i dati tecnici potranno subire variazioni senza obbligo di preavviso. Colori, immagini e finiture possono variare per motivi relativi alla tecnica di stampa.  
The descriptions and technical specifications are subject to change without notice. Colors, images and finishes may vary for reasons related to printing. REV. 323/01