


TECNOLOGIA ITALIANA

SCAVOLINI™

COLLEZIONE SCAVOLINI
2 0 1 9



TELMA
CREATIVITÀ E TECNOLOGIA IN CUCINA

LAVELLI



LX8620
Pag. 14



AM11620
Pag. 18



AM9910
Pag. 18



AM8610
Pag. 19



AM8620
Pag. 19



AM8620ST
Pag. 20



AM7810
Pag. 20



NK11620
Pag. 24



NK09910
Pag. 24



NK08610
Pag. 25



NK08620
Pag. 25



NK07910
Pag. 26



NK07920
Pag. 26



HR0860
Pag. 27



CX0981
Pag. 28



CX1162
Pag. 32



CX0991
Pag. 32



CX0861
Pag. 33



CX0862
Pag. 33



CX0791
Pag. 34



ON8620
Pag. 36



ON7610
Pag. 37



ON5610
Pag. 37



ON4110
Pag. 37



ON7610ST
Pag. 39



ON5610ST
Pag. 39



ON4110ST
Pag. 39



DO11620
Pag. 42



DO09910
Pag. 42



DO08610
Pag. 43



DO08620
Pag. 43



DO07910
Pag. 44



DO07920
Pag. 44



HR0791
Pag. 48



HR6150
Pag. 48



HR6151
Pag. 49



HRA832
Pag. 49

ACCESSORI

pp. 51-52



**TAGLIERI
IN LEGNO**



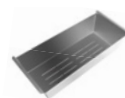
**TAGLIERI
IN POLIETILENE**



**TAGLIERI
IN CRISTALLO**



CESTELLI



VASCHETTE



ALTRI ACCESSORI



**PRODOTTI PER
LA PULIZIA**

MISCELATORI



NEWMIX80
Pag. 54



NEWMIX10
Pag. 54



NEWMIX20
Pag. 54



MIG10
Pag. 55



MIG03
Pag. 55



MIG04
Pag. 55



MIS66
Pag. 56



MIS67
Pag. 56



MIS54
Pag. 56



MIS50
Pag. 57



MIS35
Pag. 57



MIS46
Pag. 57



MIS51
Pag. 58



MIS59
Pag. 58



MIS58L
Pag. 58



MIS32
Pag. 59

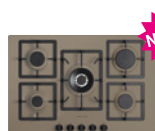


MON20
Pag. 59



MON30
Pag. 59

ELETTRODOMESTICI



SERIE FLAT
Pag. 62



SERIE SLIM
Pag. 64



SERIE STAR
Pag. 65

CONTENUTI

L'innovazione come scelta	pag. 4
La storia di un successo	pag. 6
Certificazioni e garanzie	pag. 7
AriaPura	pag. 8
L'eleganza del rubinetto in tinta con il lavello	pag. 10
Caratteristiche dei lavelli	pag. 11
LAVELLI	pag. 12
ACCESSORI	pag. 50
MISCELATORI	pag. 53
ELETTRODOMESTICI	pag. 61
GAMMA COLORI	pag. 66

L'INNOVAZIONE COME SCELTA

La forza di Telma, la sua modernità, è profondamente legata alle sue radici: la forza del design e dell'innovazione. Dall'architettura aziendale, alla metodologia di progetto, dai laboratori di ricerca ai serrati controlli di qualità, tutto è mirato all'innovazione di prodotto e di funzione. Con il valore aggiunto di una consolidata esperienza di design. Lo studio e lo sviluppo di materiali ad alte prestazioni è per Telma una filosofia dinamica. Un punto di forza ad alto impatto.





LA STORIA DI UN SUCCESSO

TELMA



La ricerca sui materiali compositi cerca nuove strade. Nel 1981 nasce Telma. Ha una missione importante: sfidare il complesso mercato dei lavelli per cucina, all'apparenza poco modificabile, con soluzioni di design, e con materiali e funzioni altamente innovative. La nuova iniziativa ha pieno successo. In pochi anni, Telma si afferma come leader indiscusso del settore. Passione, ricerca e sviluppo, razionalità progettuale, sono i segni distintivi della sua corporate-image. I laboratori di ricerca Telma oggi rappresentano quanto di più avanzato ed in questi laboratori sono stati formulati materiali vincenti quali il Telmastone, il Vitroquartz, il Metalquartz, il Telmagranit, il Granite ed il Duralast.



I lavelli TELMA in TelmaGranit, Metalquartz, Vitroquartz e TelmaStone sono garantiti 10 anni contro eventuali rotture da shock termico. Per i lavelli in DuraLast e Granite la garanzia è di 6 anni.

ISO 9001

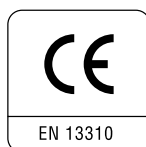


CERTIFICATO N. 791
UNI EN ISO 9001
EA14



Questa certificazione definisce i requisiti per l'implementazione di un sistema di gestione della qualità, volto a condurre i processi aziendali in modo tale da migliorare l'efficacia e l'efficienza nella realizzazione del prodotto e nell'erogazione del servizio, ottenere ed incrementare la soddisfazione del cliente.

Marchio CE



La certificazione di prodotto attesta che i prodotti sono conformi alle norme, direttive o disciplinari di settore e mette in evidenza la qualità, gli elementi di eccellenza e le peculiarità che li contraddistinguono. Tale processo di certificazione prevede lo svolgimento di prove iniziali di tipo sul prodotto, la valutazione iniziale, la successiva sorveglianza del processo produttivo ed infine, mediante test di laboratorio su campioni prelevati in fabbrica o sul mercato, la garanzia delle effettive prestazioni del prodotto rispetto alle norme di riferimento

La Tracciabilità

Al fine di assicurare la massima garanzia al consumatore, la Telma ha attivato una procedura interna che consente all'azienda di risalire in qualsiasi momento al lotto di produzione dell'articolo e dei componenti utilizzati.

ARIA PIU' PURA E PULITA IN CUCINA CON I NUOVI LAVELLI TELMA

**ARIA
PUR**

**I LAVELLI ANTIBATTERICI
CHE PURIFICANO L'ARIA
NELL'AMBIENTE CUCINA**

**BREVETTO INTERNAZIONALE
PCT/EP2012/065120**

Cos'è ARIAPURA?

Il materiale composito dei lavelli Telma è provvisto di **nanoparticelle di biossido di titanio** (TiO₂), ed è in grado di interagire con l'ambiente cucina **riducendo l'inquinamento dell'aria**, esercitando un'azione antibatterica e rendendo il lavello più facile da pulire.

Il biossido di titanio, in presenza di luce naturale o artificiale, si "attiva" innescando un fenomeno detto **fotocatalisi**, processo simile alla fotosintesi clorofilliana degli alberi, il quale **distrugge gli odori sgradevoli** che si formano nell'ambiente cucina e **trasforma le sostanze inquinanti**, organiche ed inorganiche, presenti nell'ambiente in **innocui sali minerali**.

**TUTTI I LAVELLI TELMA
DA OGGI, SONO PROVISTI DELLA
TECNOLOGIA ARIAPURA CHE SVOLGE
UNA TRIPLICE AZIONE:**

- ◆ **ANTINQUINANTE**
- ◆ **ANTIBATTERICA**
- ◆ **AUTOPULENTE**

◆ AZIONE ANTINQUINANTE

La sostanza attiva **ARIAPURA** distrugge gli odori e le sostanze inquinanti presenti in cucina dovuti agli impianti di riscaldamento, condizionamento, al processo di cottura dei cibi che genera fumi e vapori, al fumo di sigaretta, alle polveri sottili, ecc. In definitiva la sostanza attiva **ARIAPURA** presente nella massa del lavello esercita la stessa azione purificante dell'aria di una pianta in cucina.

◆ AZIONE ANTIBATTERICA

L'eliminazione dei germi e batteri porta ad una significativa riduzione degli odori, sia sul lavello sia nell'aria in cucina rendendo l'ambiente cucina più fresco e salutare.

◆ AZIONE AUTOPULENTE

Un lavello provvisto dell'agente attivo **ARIAPURA** è repellente allo sporco. Sulle superfici non si formano più gli antiestetici depositi di calcare. Il lavello risulta così più facile da pulire e ciò riduce l'uso di detersivi e rende il lavello Telma eco-friendly, cioè amico dell'ambiente. L'agente attivo **ARIAPURA** è presente nella massa del lavello; ciò significa che conserva la sua completa efficacia nel tempo anche nel caso di usura e graffio delle superfici.

ATTENZIONE! Su richiesta anche altri modelli possono essere provvisti del reagente attivo naturale "Ariapura". Contattare l'azienda per dettagli e condizioni.

L'ELEGANZA DEL RUBINETTO

IN TINTA CON IL LAVELLO



Negli ultimi anni il rubinetto ha acquisito una crescente personalità in cucina e sempre più spesso il consumatore lo preferisce in tinta con il lavello anziché cromato.

Acquistare lavello e miscelatore della stessa marca è diventato oggi consuetudine ed il mercato è alla costante ricerca di prodotti di alto profilo e dall'elevato pregio estetico.

Proporre un lavello colorato con un rubinetto in tinta, sia nelle ambientazioni classiche che in quelle moderne, è contemporaneamente un tocco di colore e di classe.

E anche in questa tipologia di proposta Telma non ha rivali. Per ogni colore del lavello viene proposta una vastissima gamma di miscelatori in tinta creando un coordinato inimitabile nelle versioni classica, moderna e minimalista.



I materiali dei lavelli Telma sono stati accuratamente selezionati in modo da ottenere le particolari caratteristiche di solidità e compattezza che li rendono apprezzati dalla clientela.

Graffi...

La particolare formulazione chimica dei lavelli Telma consente di avere una superficie inalterabile ai graffi e alle "violenze" tipiche degli strumenti da cucina.



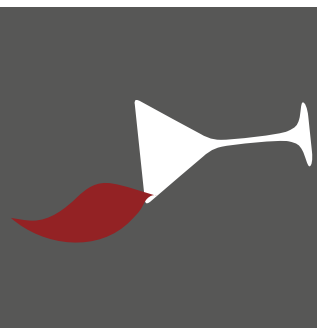
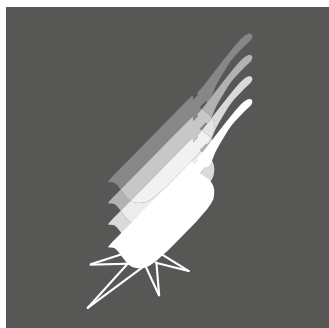
Fino a 280° C

Calore...

Le alte temperature non compromettono la solidità dei lavelli Telma.

Urti...

Il materiale conferisce al lavello una solidità notevole e tale da renderlo resistente agli urti più violenti.



Macchie...

L'assoluta mancanza di porosità consente di rimuovere senza particolari problemi anche le macchie più ostinate.

Igiene...

La grande compattezza dei materiali utilizzati facilita la pulizia del lavello ed impedisce il ristagno di residui organici mantenendo il lavello fresco e pulito.



Colore inalterato...

Il colore è l'elemento caratterizzante dei lavelli Telma. I colori dei lavelli Telma rimangono vivi ed inalterati nel tempo anche in caso di frequenti e prolungate esposizioni alla luce solare.

DuraLast

Proposti in **colorazioni piene, uniformi**, i lavelli in Duralast sono ottenuti da una miscela di quarzi atomizzati e di polimetilmetacrilato. Sono facili da pulire, igienici e molto resistenti.

TelmaGranit

Telmagranit ha un'elevata concentrazione superficiale (oltre l'80%) di microparticelle di quarzi e graniti generata da un sofisticato processo di sedimentazione differenziata in fase di stampaggio. Telmagranit conferisce al lavello straordinarie caratteristiche di **durezza, resistenza ai graffi ed al calore**, oltre che un piacevole effetto al tatto: il cosiddetto "effetto seta" che lo rende più liscio, più igienico e facile da pulire. Telmagranit è proposto in 20 diverse finiture.

MetalQuartz

Un **compound ricco di particelle metallescenti**. Le finiture metallizzate della collezione Metalquartz sono studiate per essere coordinate con parti e componenti in alluminio spazzolato, acciaio inox, vetro, elementi sempre più presenti nelle cucine moderne così come nelle ambientazioni contemporanee.

SERIE KINGA

**ARIA
PUR** I LAVELLI ANTIBATTERICI
CHE PURIFICANO L'ARIA
NELL'AMBIENTE CUCINA.

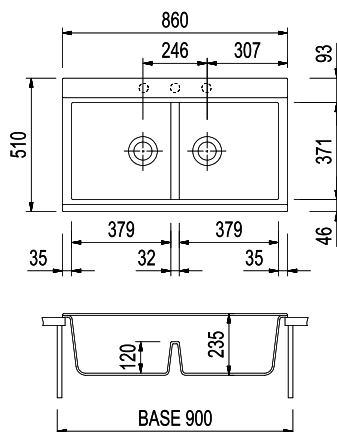


Con la serie Kinga Telma vuole proporre un nuovo modo di intendere il lavello da cucina. I taglieri scorrevoli in cristallo temperato determinano la chiusura e quindi la scomparsa delle vasche e creano una elegante e raffinata continuità del piano di lavoro.

design Rodolfo Mogetta



Codice: **LX8620**
LV/2 - 860x510 mm - Lavello a due vasche



ARIA PUR Base da 90

TELMAGRANIT

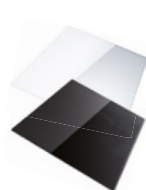
26 Black Matt	LX8620	26
28 Bianco Latte	LX8620	28
29 Avena	LX8620	29
30 Nero	LX8620	30
31 Bianco	LX8620	31
50 Sahara	LX8620	50

METALQUARTZ

41 Alluminio	LX8620	41
42 Titanio	LX8620	42
44 Nero	LX8620	44

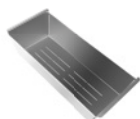
Foro su top: 840x490 mm

ACCESSORI OPTIONAL



A

Taglieri in cristallo disponibili nei colori:
 Code **TAGCRLUX K1** - Bianco
 Code **TAGCRLUX K2** - Nero
ATTENZIONE: Il codice TAGCRLUX__
 si riferisce ad un singolo tagliere in cristallo e
 non alla coppia.



B

LXVASINX
 Vaschetta in acciaio inox



• Il copripiletta (COPPILT10) ed il copri troppopieno (CTPC10T) visibili nelle immagini sono accessori optional.



SERIE AMANDA

**ARIA
PURA** I LAVELLI ANTIBATTERICI
CHE PURIFICANO L'ARIA
NELL'AMBIENTE CUCINA.



Poche linee sottili definiscono il design della serie AMANDA: un concentrato di stile e modernità che può essere convenientemente installato su qualsiasi tipologia di cucine componibili. Le forme rettangolari ed il bordo superiore ampio e completamente piatto consentono di utilizzare questi modelli anche per il montaggio sotto-top e filo-top.



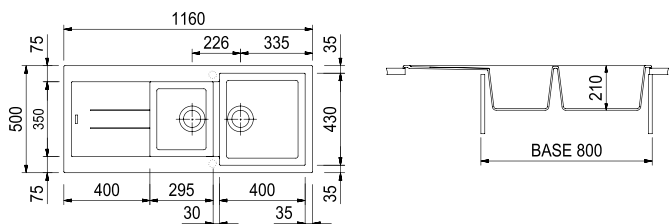
Serie AMANDA

LAVELLI PROVISTI DELLA NANOTECNOLOGIA ARIAPURA

TELMA

Codice: **AM11620**

LV/2 - 1160x500 mm - Lavello a due vasche + scolapiatti **REVERSIBILE**



Foro su top:
1140x480 mm

ACCESSORI DISPONIBILI



TAGL80 TAGL88 TAGCR SPESINX

ARIA PUR Base da 80

TELMAGRANIT

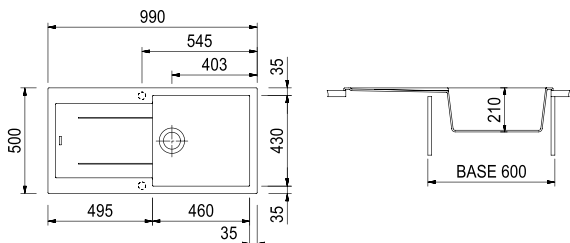
26 Black Matt	AM11620 26
28 Bianco Latte	AM11620 28
29 Avena	AM11620 29
30 Nero	AM11620 30
31 Bianco	AM11620 31
50 Sahara	AM11620 50
54 Tartufo	AM11620 54

METALQUARTZ

71 Alluminio	AM11620 71
72 Titanio	AM11620 72
74 Nero	AM11620 74

Codice: **AM9910**

LV/1 - 990x500 mm - Lavello ad una vasca + scolapiatti **REVERSIBILE**



Foro su top:
970x480 mm

ACCESSORI DISPONIBILI



TAGL80 TAGL88 TAGCR SPESINX

ARIA PUR Base da 60

TELMAGRANIT

26 Black Matt	AM9910 26
28 Bianco Latte	AM9910 28
29 Avena	AM9910 29
30 Nero	AM9910 30
31 Bianco	AM9910 31
50 Sahara	AM9910 50
54 Tartufo	AM9910 54

METALQUARTZ

71 Alluminio	AM9910 71
72 Titanio	AM9910 72
74 Nero	AM9910 74

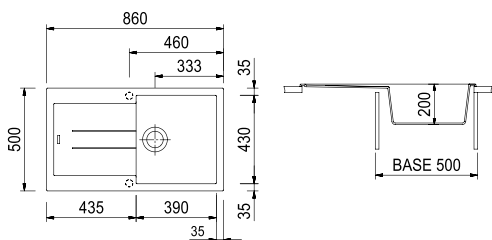
Serie AMANDA

LAVELLI PROVISTI DELLA NANOTECNOLOGIA ARIAPURA

TELMA

Codice: **AM8610**

LV/1 - 860x500 mm - Lavello ad una vasca + scolapiatti **REVERSIBILE**



Foro su top:
840x480 mm

ACCESSORI DISPONIBILI



TAGL80 TAGL88 TAGCR SPESINX

ARIA PUR Base da 50

TELMAGRANIT

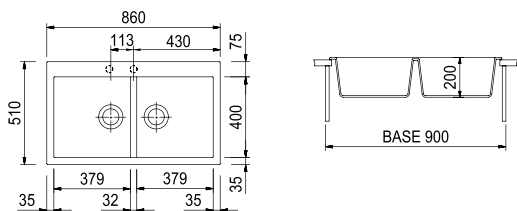
26 Black Matt	AM8610 26
28 Bianco Latte	AM8610 28
29 Avena	AM8610 29
30 Nero	AM8610 30
31 Bianco	AM8610 31
50 Sahara	AM8610 50
54 Tartufo	AM8610 54

METALQUARTZ

71 Alluminio	AM8610 71
72 Titanio	AM8610 72
74 Nero	AM8610 74

Codice: **AM8620**

LV/2 - 860x510 mm - Lavello a due vasche



Foro su top:
840x480 mm

ACCESSORI DISPONIBILI



TAGL44 SPESINX

ARIA PUR Base da 90

TELMAGRANIT

26 Black Matt	AM8620 26
28 Bianco Latte	AM8620 28
29 Avena	AM8620 29
30 Nero	AM8620 30
31 Bianco	AM8620 31
50 Sahara	AM8620 50
54 Tartufo	AM8620 54

METALQUARTZ

71 Alluminio	AM8620 71
72 Titanio	AM8620 72
74 Nero	AM8620 74

ATTENZIONE! Il copripiletta ed il copri-troppopieno visibili nelle immagini sono accessori optional.

Serie AMANDA

LAVELLI PROVISTI DELLA NANOTECNOLOGIA ARIAPURA

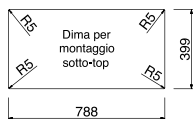
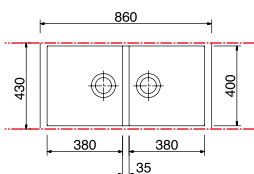
TELMA

Codice: **AM8620ST**

LV/2 - 860x430 mm - Lavello a due vasche



VERSIONE SOTTO-TOP



ACCESSORI DISPONIBILI

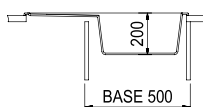
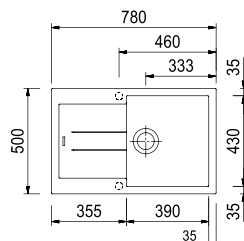


SPCESINX

Nella versione sotto-top il lavello viene **rifilato anteriormente e posteriormente** così da ridurre la profondità a 430 mm. Per il fissaggio viene fornita di serie l'apposita ferramenta (code GANCIST10).

Codice: **AM7810**

LV/1 - 780x500 mm - Lavello ad una vasca + scolapiatti **REVERSIBILE**



Foro su top:
760x480 mm

ACCESSORI DISPONIBILI



TAGL80 TAGL88 TAGCR SPCESINX

ARIA PUR

Base da 90

TELMAGRANIT

26 Black Matt	AM8620ST 26
28 Bianco Latte	AM8620ST 28
29 Avena	AM8620ST 29
30 Nero	AM8620ST 30
31 Bianco	AM8620ST 31
50 Sahara	AM8620ST 50
54 Tartufo	AM8620ST 54

METALQUARTZ

71 Alluminio	AM8620ST 71
72 Titanio	AM8620ST 72
74 Nero	AM8620ST 74

ARIA PUR

Base da 50

TELMAGRANIT

26 Black Matt	AM7810 26
28 Bianco Latte	AM7810 28
29 Avena	AM7810 29
30 Nero	AM7810 30
31 Bianco	AM7810 31
50 Sahara	AM7810 50
54 Tartufo	AM7810 54

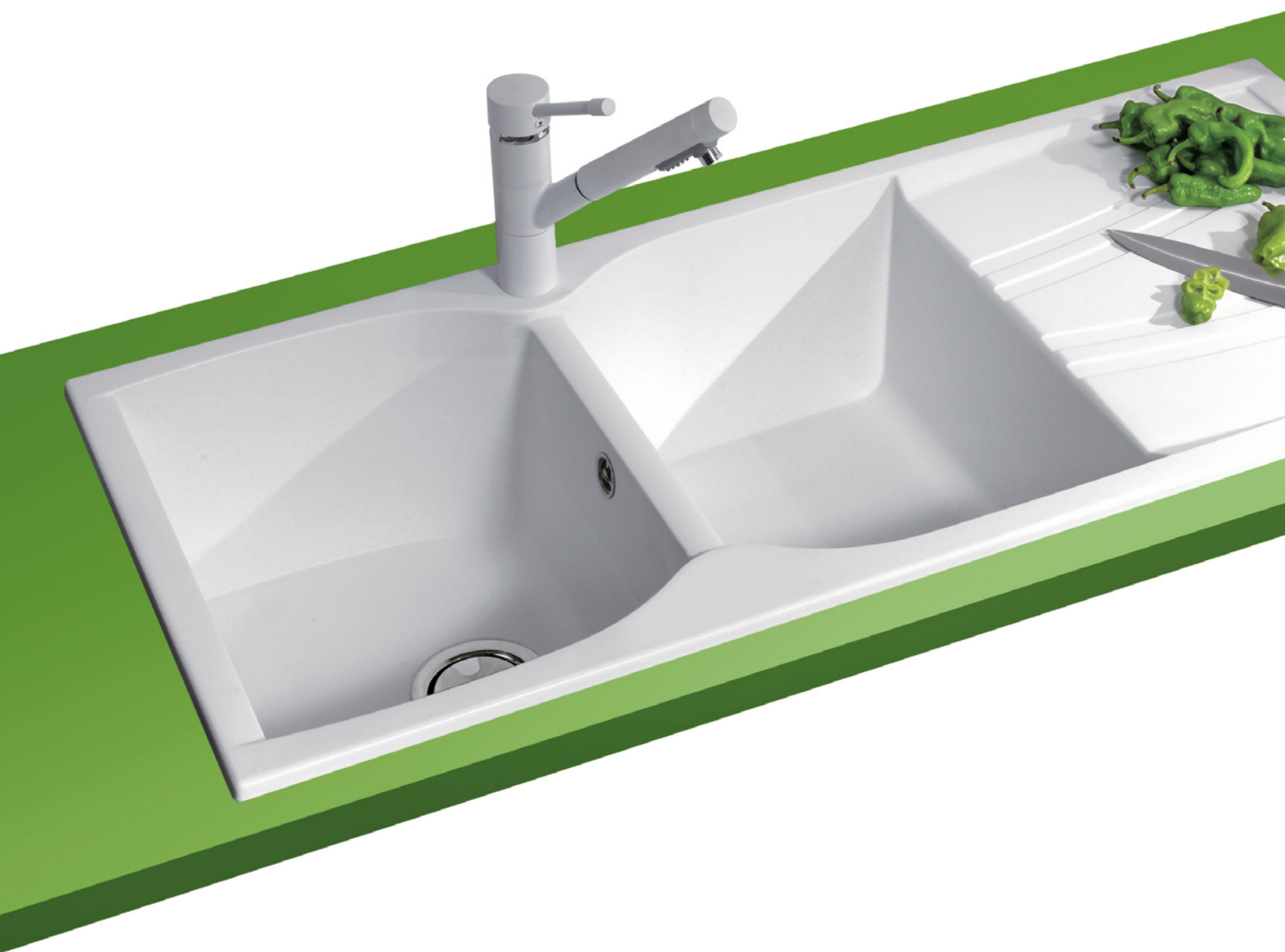
METALQUARTZ

71 Alluminio	AM7810 71
72 Titanio	AM7810 72
74 Nero	AM7810 74



SERIE NAIKY

**ARIA
PUR** I LAVELLI ANTIBATTERICI
CHE PURIFICANO L'ARIA
NELL'AMBIENTE CUCINA.



ATTENZIONE! Il copripiletta visibile nell'immagine è un accessorio optional.

Una serie completa, originale ed esclusiva, dove il design è all'avanguardia. La massima praticità viene assicurata dall'essenzialità e dalla pulizia della linea. La caratterizza un gocciolatoio innovativo nella funzione come nello stile, le vasche di ampiezza e profondità tali da agevolare i lavaggi più difficili ed infine il suo bordo basso ed agibile.



NK11620



NK09910



NK08610



NK08620



NK07910



NK07920



HR0860



CX0981



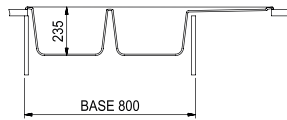
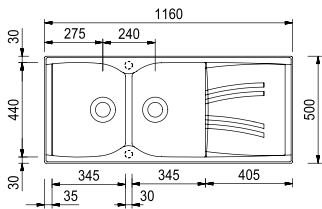
Serie NAIKY

LAVELLI PROVISTI DELLA NANOTECNOLOGIA ARIAPURA

TELMA

Codice: **NK11620**

LV/2 - 1160x500 mm - Lavello a due vasche + scolapiatti **REVERSIBILE**



Foro su top:
1140x480 mm

ACCESSORI DISPONIBILI



TAGL80 TAGL88 TAGCR SPCESINX

ARIA PUR Base da 80

TELMAGRANIT

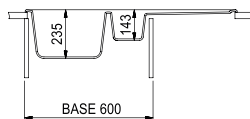
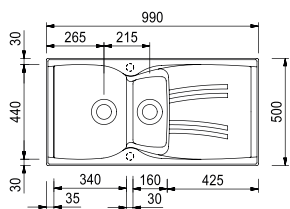
26 Black Matt	NK11620 26
28 Bianco Latte	NK11620 28
29 Avena	NK11620 29
30 Nero	NK11620 30
31 Bianco	NK11620 31
50 Sahara	NK11620 50

METALQUARTZ

71 Alluminio	NK11620 71
72 Titanio	NK11620 72
74 Nero	NK11620 74

Codice: **NK09910**

LV/1½ - 990x500 mm - Lavello ad una vasca grande + una vasca piccola + scolapiatti **REVERSIBILE**



Foro su top:
970x480 mm

ACCESSORI DISPONIBILI



TAGL80 TAGL88 TAGCR SPCESINX

ARIA PUR Base da 60

TELMAGRANIT

26 Black Matt	NK09910 26
28 Bianco Latte	NK09910 28
29 Avena	NK09910 29
30 Nero	NK09910 30
31 Bianco	NK09910 31
50 Sahara	NK09910 50

METALQUARTZ

71 Alluminio	NK09910 71
72 Titanio	NK09910 72
74 Nero	NK09910 74

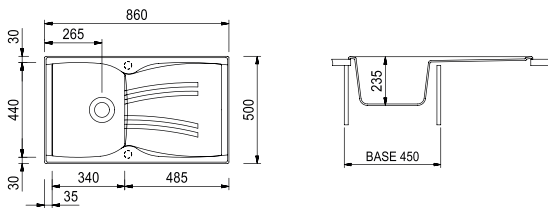
Serie NAIKY

LAVELLI PROVISTI DELLA NANOTECNOLOGIA ARIAPURA

TELMA

Codice: **NK08610**

LV/1 - 860x500 mm - Lavello ad una vasca + scolapiatti **REVERSIBILE**



Foro su top:
840x480 mm

ACCESSORI DISPONIBILI



TAGL80 TAGL88 TAGCR SPCESINX

ARIA PUR Base da 45

TELMAGRANIT

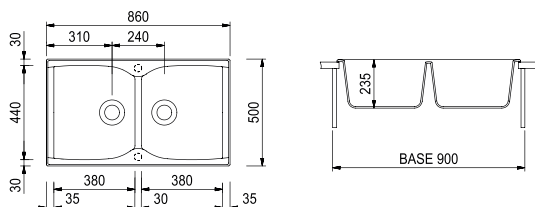
26 Black Matt	NK08610 26
28 Bianco Latte	NK08610 28
29 Avena	NK08610 29
30 Nero	NK08610 30
31 Bianco	NK08610 31
50 Sahara	NK08610 50

METALQUARTZ

71 Alluminio	NK08610 71
72 Titanio	NK08610 72
74 Nero	NK08610 74

Codice: **NK08620**

LV/2 - 860x500 mm - Lavello a due vasche



Foro su top:
840x480 mm

ACCESSORI DISPONIBILI



TAGL80 TAGL88 TAGCR SPCESINX

ARIA PUR Base da 90

TELMAGRANIT

26 Black Matt	NK08620 26
28 Bianco Latte	NK08620 28
29 Avena	NK08620 29
30 Nero	NK08620 30
31 Bianco	NK08620 31
50 Sahara	NK08620 50

METALQUARTZ

71 Alluminio	NK08620 71
72 Titanio	NK08620 72
74 Nero	NK08620 74

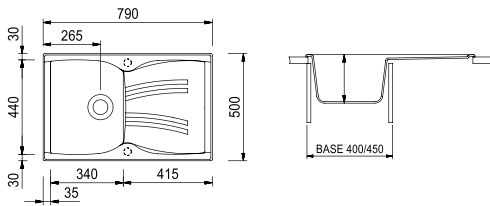
Serie NAIKY

LAVELLI PROVISTI DELLA NANOTECNOLOGIA ARIAPURA

TELMA

Codice: **NK07910**

LV/1 - 790x500 mm - Lavello ad una vasca + scolapiatti **REVERSIBILE**



Foro su top:
770x480 mm

ACCESSORI DISPONIBILI



TAGL80 TAGL88 TAGCR SPCESINX

ARIA PUR Base da 40/45

TELMAGRANIT

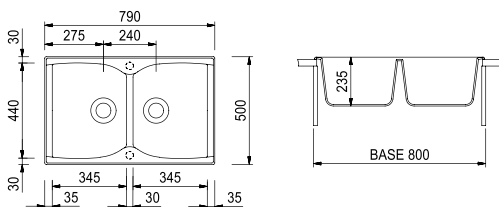
26 Black Matt	NK07910 26
28 Bianco Latte	NK07910 28
29 Avena	NK07910 29
30 Nero	NK07910 30
31 Bianco	NK07910 31
50 Sahara	NK07910 50

METALQUARTZ

71 Alluminio	NK07910 71
72 Titanio	NK07910 72
74 Nero	NK07910 74

Codice: **NK07920**

LV/2 - 790x500 mm - Lavello a due vasche **REVERSIBILE**



Foro su top:
770x480 mm

ACCESSORI DISPONIBILI



TAGL80 TAGL88 TAGCR SPCESINX

ARIA PUR Base da 80

TELMAGRANIT

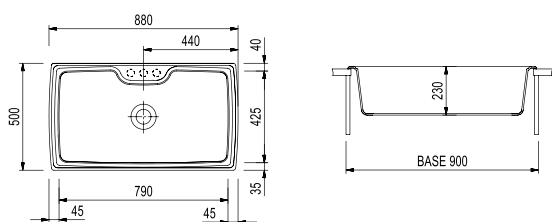
26 Black Matt	NK07920 26
28 Bianco Latte	NK07920 28
29 Avena	NK07920 29
30 Nero	NK07920 30
31 Bianco	NK07920 31
50 Sahara	NK07920 50

METALQUARTZ

71 Alluminio	NK07920 71
72 Titanio	NK07920 72
74 Nero	NK07920 74

Codice: **HR0860**

LV/1 - 860x500 mm - Lavello ad una vasca



Foro su top:
840x480 mm

ARIA
PURA

Base da 90

TELMAGRANIT

	26 Black Matt	HR0860 26
	28 Bianco Latte	HR0860 28
	29 Avena	HR0860 29
	30 Nero	HR0860 30
	31 Bianco	HR0860 31
	50 Sahara	HR0860 50

METALQUARTZ

	71 Alluminio	HR0860 71
	72 Titanio	HR0860 72
	74 Nero	HR0860 74

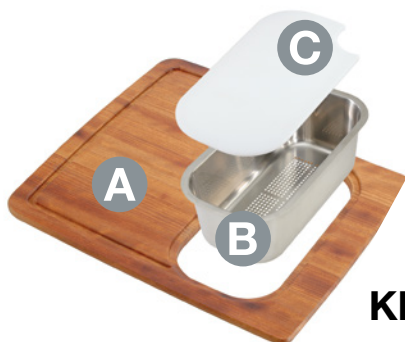
ACCESSORI DISPONIBILI



CESTELLO INOX
CESINX1

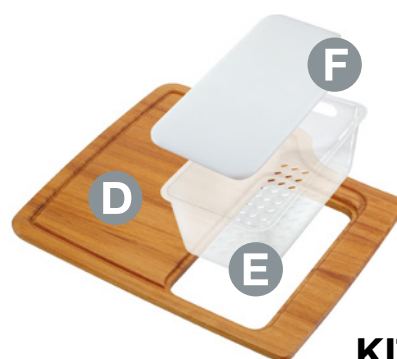


TAGLIERE IN LEGNO
TAGIRK1



KIT 1

- A** Tagliere in legno **TAGIRK2**
- B** Vaschetta inox **VAS93**
- C** Tagliere in polietilene **TAGP79**



KIT 2

- D** Tagliere in legno **TAGIRK3**
- E** Vaschetta in policarbonato **SPVASPOL**
- F** Tagliere in polietilene **TAGP89**

ATTENZIONE! Il dispenser per sapone e lo scarico automatico visibili nelle immagini sono accessori optional.

Serie NAIKY

LAVELLI PROVISTI DELLA NANOTECNOLOGIA
ARIAPURA

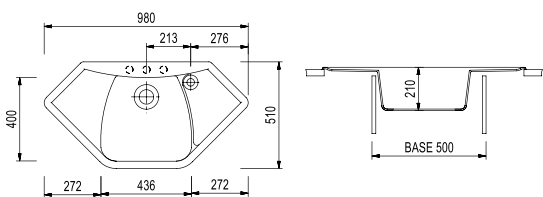
TELMA

Codice: **CX0981**

LV/1 - 980x510 mm - Lavello ad una vasca grande
+piano di drenaggio + scolapiatti

ARIA
PURA

Base angolare
o 50 cm



Foro su top:
vedi dima

TELMAGRANIT

	26 Black Matt	CX0981	26
	28 Bianco Latte	CX0981	28
	29 Avena	CX0981	29
	30 Nero	CX0981	30
	31 Bianco	CX0981	31
	50 Sahara	CX0981	50

METALQUARTZ

	71 Alluminio	CX0981	71
	72 Titanio	CX0981	72
	74 Nero	CX0981	74

ACCESSORI DISPONIBILI



SPCESINX





SERIE CORAX

ARIA
PURA

I LAVELLI ANTIBATTERICI
CHE PURIFICANO L'ARIA
NELL'AMBIENTE CUCINA.



Curata nei dettagli, il suo design si esprime con molta raffinatezza. E' una gamma di lavelli completa adatta alle cucine moderne e di tendenza. Vasche molto capienti e profonde abbinata a forme geometriche e lineari. Realizzabili nelle diverse finiture e colori originali, e proposti con diversi accessori per ogni modello.



CX1162



CX0991



CX0861



CX0862



CX0791



Serie CORAX

LAVELLI PROVISTI DELLA NANOTECNOLOGIA ARIAPURA

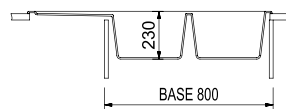
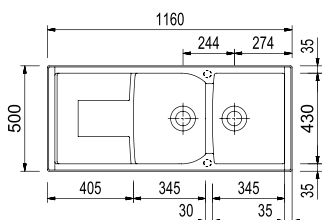
TELMA

Codice: **CX1162**

LV/2 - 1160x500 mm - Lavello a due vasche + scolapiatti **REVERSIBILE**

ARIA
PURA

Base da 80



Foro su top:
1140x480 mm

TELMAGRANIT

26 Black Matt	CX1162	26
28 Bianco Latte	CX1162	28
29 Avena	CX1162	29
30 Nero	CX1162	30
31 Bianco	CX1162	31
50 Sahara	CX1162	50

METALQUARTZ

71 Alluminio	CX1162	71
72 Titanio	CX1162	72
74 Nero	CX1162	74

ACCESSORI DISPONIBILI



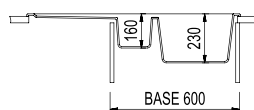
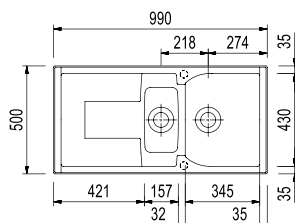
TAGL80 TAGL88 TAGCR SPCESINX

Codice: **CX0991**

LV/1½ - 990x500 mm - Lavello ad una vasca grande + una vasca piccola + scolapiatti **REVERSIBILE**

ARIA
PURA

Base da 60



Foro su top:
970x480 mm

TELMAGRANIT

26 Black Matt	CX0991	26
28 Bianco Latte	CX0991	28
29 Avena	CX0991	29
30 Nero	CX0991	30
31 Bianco	CX0991	31
50 Sahara	CX0991	50

METALQUARTZ

71 Alluminio	CX0991	71
72 Titanio	CX0991	72
74 Nero	CX0991	74

ACCESSORI DISPONIBILI



TAGL80 TAGL88 TAGCR SPCESINX

Serie CORAX

LAVELLI PROVISTI DELLA NANOTECNOLOGIA ARIAPURA

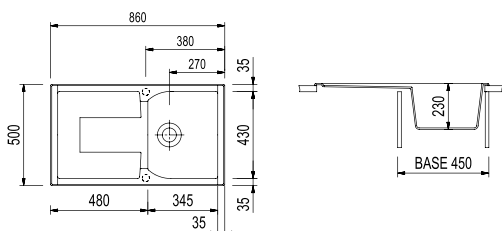
TELMA

Codice: **CX0861**

LV/1 - 860x500 mm - Lavello ad una vasca + scolapiatti **REVERSIBILE**

ARIA
PURA

Base da 45



Foro su top:
840x480 mm

ACCESSORI DISPONIBILI



TAGL80 TAGL88 TAGCR SPCESINX

TELMAGRANIT

26 Black Matt	CX0861	26
28 Bianco Latte	CX0861	28
29 Avena	CX0861	29
30 Nero	CX0861	30
31 Bianco	CX0861	31
50 Sahara	CX0861	50

METALQUARTZ

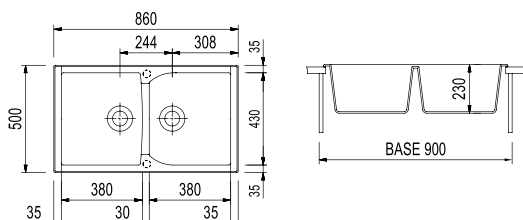
71 Alluminio	CX0861	71
72 Titanio	CX0861	72
74 Nero	CX0861	74

Codice: **CX0862**

LV/2 - 860x500 mm - Lavello a due vasche **REVERSIBILE**

ARIA
PURA

Base da 90



Foro su top:
840x480 mm

ACCESSORI DISPONIBILI



TAGL80 TAGL88 TAGCR SPCESINX

TELMAGRANIT

26 Black Matt	CX0862	26
28 Bianco Latte	CX0862	28
29 Avena	CX0862	29
30 Nero	CX0862	30
31 Bianco	CX0862	31
50 Sahara	CX0862	50

METALQUARTZ

71 Alluminio	CX0862	71
72 Titanio	CX0862	72
74 Nero	CX0862	74

Serie CORAX

LAVELLI PROVISTI DELLA NANOTECNOLOGIA ARIAPURA

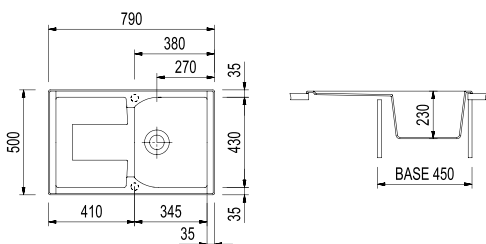
TELMA

Codice: **CX0791**

LV/1 - 790x500 mm - Lavello ad una vasca + scolapiatti **REVERSIBILE**

ARIA
PURA

Base da 45



Foro su top:
770x480 mm

TELMAGRANIT

26 Black Matt	CX0791	26
28 Bianco Latte	CX0791	28
29 Avena	CX0791	29
30 Nero	CX0791	30
31 Bianco	CX0791	31
50 Sahara	CX0791	50

METALQUARTZ

71 Alluminio	CX0791	71
72 Titanio	CX0791	72
74 Nero	CX0791	74

ACCESSORI DISPONIBILI



TAGL80 TAGL88 TAGCR SPCESINX



SERIE CUBE

TELMA

ARIA PURA I LAVELLI ANTIBATTERICI CHE PURIFICANO L'ARIA NELL'AMBIENTE CUCINA.



La linea Cube di Telma si caratterizza per un design moderno ed elegante. Le forme lineari e raffinate si sposano perfettamente con le cucine minimaliste e di tendenza. I lavelli della serie Cube possono essere installati nella tradizionale versione sopratop o nelle più moderne versioni sottotop e filotop. Il tocco di modernità viene completato dai miscelatori cromo-colore proposti a corredo del lavello.

ON8620



ON6010



ON7610

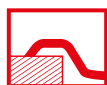


ON5610



ON4110



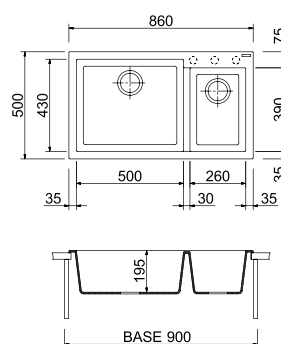


Installazione **Standard**



Codice: **ON8620** - LV/2 - 860x500 mm - Lavello a due vasche

ARIA PURA Base da 90



Foro su top:
840x480 mm

ACCESSORI DISPONIBILI



TAGL44 TAGL88 SPCESINX

TELMAGRANIT

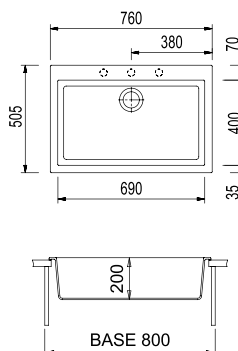
26 Black Matt	ON8620	26
28 Bianco Latte	ON8620	28
29 Avena	ON8620	29
30 Nero	ON8620	30
31 Bianco	ON8620	31
50 Sahara	ON8620	50
54 Tartufo	ON8620	54

METALQUARTZ

71 Alluminio	ON8620	71
72 Titanio	ON8620	72
74 Nero	ON8620	74

Codice: **ON7610** - LV/1 - 760x500 mm - Lavello ad una vasca

ARIA PURA Base da 80



Foro su top:
740x480 mm

ACCESSORI DISPONIBILI



TAGL44 TAGL88 SPCESINX

TELMAGRANIT

26 Black Matt	ON7610	26
28 Bianco Latte	ON7610	28
29 Avena	ON7610	29
30 Nero	ON7610	30
31 Bianco	ON7610	31
50 Sahara	ON7610	50
54 Tartufo	ON7610	54

METALQUARTZ

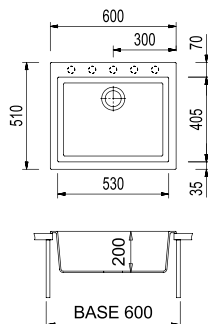
71 Alluminio	ON7610	71
72 Titanio	ON7610	72
74 Nero	ON7610	74

Serie CUBE

LAVELLI PROVISTI DELLA NANOTECNOLOGIA ARIAPURA

TELMA

Codice: **ON6010** - LV/1 - 600x510 mm - Lavello ad una vasca



Foro su top:
580x480 mm

ACCESSORI DISPONIBILI



TAGL44

SPCESINX

ARIA
PURA

Base da 60

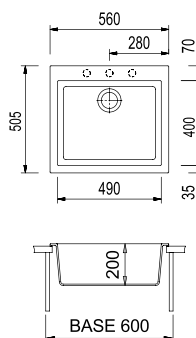
TELMAGRANIT

26 Black Matt	ON6010 26
28 Bianco Latte	ON6010 28
29 Avena	ON6010 29
30 Nero	ON6010 30
31 Bianco	ON6010 31
50 Sahara	ON6010 50
54 Tartufo	ON6010 54

METALQUARTZ

71 Alluminio	ON6010 71
72 Titanio	ON6010 72
74 Nero	ON6010 74

Codice: **ON5610** - LV/1 - 560x505 mm - Lavello ad una vasca



Foro su top:
540x480 mm

ACCESSORI DISPONIBILI



TAGL44

SPCESINX

ARIA
PURA

Base da 60

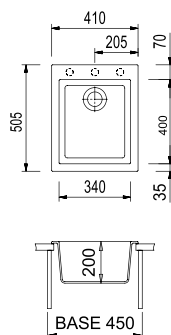
TELMAGRANIT

26 Black Matt	ON5610 26
28 Bianco Latte	ON5610 28
29 Avena	ON5610 29
30 Nero	ON5610 30
31 Bianco	ON5610 31
50 Sahara	ON5610 50
54 Tartufo	ON5610 54

METALQUARTZ

71 Alluminio	ON5610 71
72 Titanio	ON5610 72
74 Nero	ON5610 74

Codice: **ON4110** - LV/1 - 410x505 mm - Lavello ad una vasca



Foro su top:
390x480 mm

ACCESSORI DISPONIBILI



TAGL44

SPCESINX

ARIA
PURA

Base da 45

TELMAGRANIT

26 Black Matt	ON4110 26
28 Bianco Latte	ON4110 28
29 Avena	ON4110 29
30 Nero	ON4110 30
31 Bianco	ON4110 31
50 Sahara	ON4110 50
54 Tartufo	ON4110 54

METALQUARTZ

71 Alluminio	ON4110 71
72 Titanio	ON4110 72
74 Nero	ON4110 74



Installazione **Sotto-top**

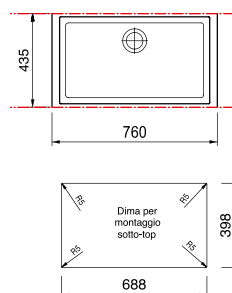
Nella versione sotto-top i lavelli vengono **rifilati** anteriormente e posteriormente così da ridurre la profondità a 430 mm. Per il fissaggio viene fornita di serie l'apposita ferramenta (code GANCIST10).



Codice: **ON7610ST** - LV/1 - 760x430 mm - Lavello ad una vasca

**ARIA
PUR**

Base da 80



TELMAGRANIT

	26 Black Matt	ON7610ST 26
	28 Bianco Latte	ON7610ST 28
	29 Avena	ON7610ST 29
	30 Nero	ON7610ST 30
	31 Bianco	ON7610ST 31
	50 Sahara	ON7610ST 50
	54 Tartufo	ON7610ST 54

ACCESSORI DISPONIBILI



SPCESINX



METALQUARTZ

	71 Alluminio	ON7610ST 71
	72 Titanio	ON7610ST 72
	74 Nero	ON7610ST 74

Serie CUBE

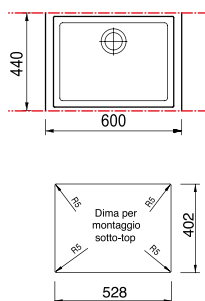
LAVELLI PROVISTI DELLA NANOTECNOLOGIA
ARIAPURA

TELMA

Codice: **ON6010ST** - LV/1 - 600x430 mm - Lavello ad una vasca

ARIA
PURA

Base da 80

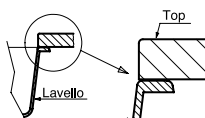


ACCESSORI DISPONIBILI



SPCESINX

Soluzione "A"
con il bordo del lavello a filo del top



TELMAGRANIT

26 Black Matt	ON6010ST 26
28 Bianco Latte	ON6010ST 28
29 Avena	ON6010ST 29
30 Nero	ON6010ST 30
31 Bianco	ON6010ST 31
50 Sahara	ON6010ST 50
54 Tartufo	ON6010ST 54

METALQUARTZ

71 Alluminio	ON6010ST 71
72 Titanio	ON6010ST 72
74 Nero	ON6010ST 74

Codice: **ON5610ST** - LV/1 - 560x430 mm - Lavello ad una vasca

ARIA
PURA

Base da 60

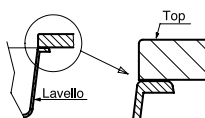


ACCESSORI DISPONIBILI



SPCESINX

Soluzione "A"
con il bordo del lavello a filo del top



TELMAGRANIT

26 Black Matt	ON5610ST 26
28 Bianco Latte	ON5610ST 28
29 Avena	ON5610ST 29
30 Nero	ON5610ST 30
31 Bianco	ON5610ST 31
50 Sahara	ON5610ST 50
54 Tartufo	ON5610ST 54

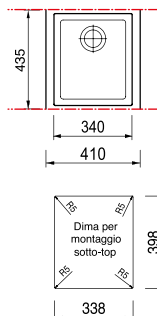
METALQUARTZ

71 Alluminio	ON5610ST 71
72 Titanio	ON5610ST 72
74 Nero	ON5610ST 74

Codice: **ON4110ST** - LV/1 - 410x430 mm - Lavello ad una vasca

ARIA
PURA

Base da 45

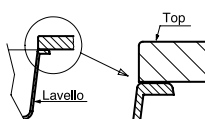


ACCESSORI DISPONIBILI



SPCESINX

Soluzione "A"
con il bordo del lavello a filo del top



TELMAGRANIT

26 Black Matt	ON4110ST 26
28 Bianco Latte	ON4110ST 28
29 Avena	ON4110ST 29
30 Nero	ON4110ST 30
31 Bianco	ON4110ST 31
50 Sahara	ON4110ST 50
54 Tartufo	ON4110ST 54

METALQUARTZ

71 Alluminio	ON4110ST 71
72 Titanio	ON4110ST 72
74 Nero	ON4110ST 74

SERIE DOMINO

ARIA PURA I LAVELLI ANTIBATTERICI
CHE PURIFICANO L'ARIA
NELL'AMBIENTE CUCINA.



É la linea ever-green di Telma, completa nel suo design, adatta alle cucine classiche e rustiche. Ben equilibrata nella forma e nella funzione con vasche molto capienti e profonde, adeguate anche a stoviglie di grosse dimensioni. Si propone con diversi accessori per ogni modello. Ampia la possibilità di scelta tra le diverse finiture e colori originali della gamma Telma.



DO11620



DO09910



DO08610



DO08620



DO07910



DO07920

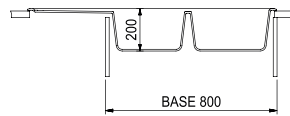
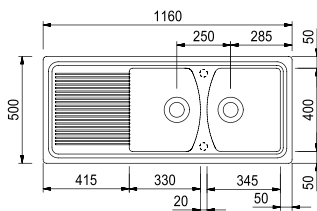


Serie DOMINO

LAVELLI PROVISTI DELLA NANOTECNOLOGIA
ARIAPURA

Codice: **DO11620**

LV/2 - 1160x500 mm - Lavello a due vasche + scolapiatti **REVERSIBILE**



Foro su top:
1140x480 mm

ACCESSORI DISPONIBILI



TAGL45 TAGL88 TAGCR SPCESINX

TELMA

ARIA
PURA

Base da 80

DURALAST

01 Bianco	DO11620 01
02 Terra di Francia	DO11620 02
19 Bianco Antico	DO11620 19

TELMAGRANIT

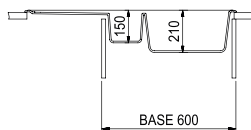
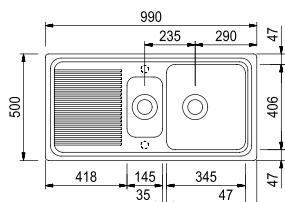
26 Black Matt	DO11620 26
28 Bianco Latte	DO11620 28
29 Avena	DO11620 29
30 Nero	DO11620 30
31 Bianco	DO11620 31
50 Sahara	DO11620 50

METALQUARTZ

71 Alluminio	DO11620 71
72 Titanio	DO11620 72
74 Nero	DO11620 74

Codice: **DO09910**

LV/1½ - 990x500 mm - Lavello ad una vasca grande + una vasca piccola + scolapiatti **REVERSIBILE**



Foro su top:
970x480 mm

ACCESSORI DISPONIBILI



TAGL44 TAGL88 TAGCR SPCESINX

ARIA
PURA

Base da 60

DURALAST

01 Bianco	DO09910 01
02 Terra di Francia	DO09910 02
19 Bianco Antico	DO09910 19

TELMAGRANIT

26 Black Matt	DO09910 26
28 Bianco Latte	DO09910 28
29 Avena	DO09910 29
30 Nero	DO09910 30
31 Bianco	DO09910 31
50 Sahara	DO09910 50

METALQUARTZ

71 Alluminio	DO09910 71
72 Titanio	DO09910 72
74 Nero	DO09910 74

Serie DOMINO

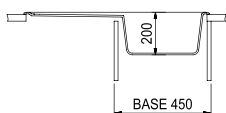
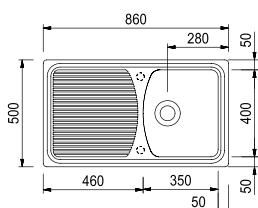
LAVELLI PROVISTI DELLA NANOTECNOLOGIA ARIAPURA

TELMA

Codice: **DO08610**

LV/1 - 860x500mm - Lavello ad una vasca + scolapiatti **REVERSIBILE**

ARIA PURA Base da 45



Foro su top:
840x480 mm

ACCESSORI DISPONIBILI



TAGL45 TAGL88 TAGCR SPCESINX

DURALAST

	01 Bianco	DO08610 01
	02 Terra di Francia	DO08610 02
	19 Bianco Antico	DO08610 19

TELMAGRANIT

	26 Black Matt	DO08610 26
	28 Bianco Latte	DO08610 28
	29 Avena	DO08610 29
	30 Nero	DO08610 30
	31 Bianco	DO08610 31
	50 Sahara	DO08610 50

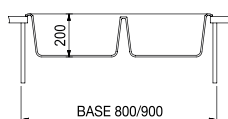
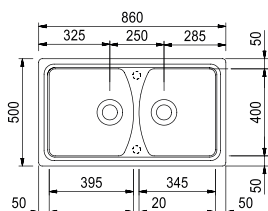
METALQUARTZ

	71 Alluminio	DO08610 71
	72 Titanio	DO08610 72
	74 Nero	DO08610 74

Codice: **DO08620**

LV/2 - 860x500 mm - Lavello a due vasche **REVERSIBILE**

ARIA PURA Base da 80/90



Foro su top:
840x480 mm

ACCESSORI DISPONIBILI



TAGL45 TAGL88 TAGCR SPCESINX

DURALAST

	01 Bianco	DO08620 01
	02 Terra di Francia	DO08620 02
	19 Bianco Antico	DO08620 19

TELMAGRANIT

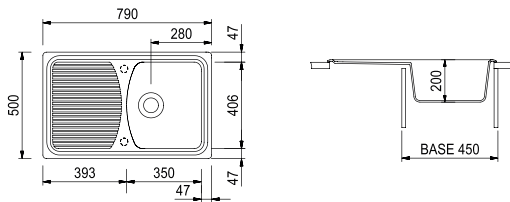
	26 Black Matt	DO08620 26
	28 Bianco Latte	DO08620 28
	29 Avena	DO08620 29
	30 Nero	DO08620 30
	31 Bianco	DO08620 31
	50 Sahara	DO08620 50

METALQUARTZ

	71 Alluminio	DO08620 71
	72 Titanio	DO08620 72
	74 Nero	DO08620 74

Codice: **DO07910**

LV/1 - 790x500 mm - Lavello ad una vasca + scolapiatti **REVERSIBILE**



Foro su top:
770x480 mm

ACCESSORI DISPONIBILI



TAGL45 TAGL88 TAGCR SPCESINX

ARIA PUR

Base da 45

DURALAST

01 Bianco	DO07910 01
02 Terra di Francia	DO07910 02
19 Bianco Antico	DO07910 19

TELMAGRANIT

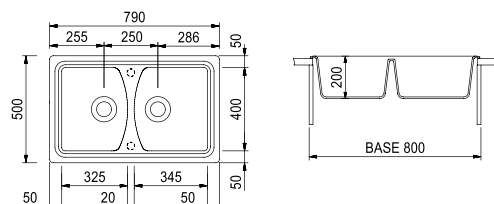
26 Black Matt	DO07910 26
28 Bianco Latte	DO07910 28
29 Avena	DO07910 29
30 Nero	DO07910 30
31 Bianco	DO07910 31
50 Sahara	DO07910 50

METALQUARTZ

71 Alluminio	DO07910 71
72 Titanio	DO07910 72
74 Nero	DO07910 74

Codice: **DO07920**

LV/2 - 790x500 mm - Lavello a due vasche **REVERSIBILE**



Foro su top:
770x480 mm

ACCESSORI DISPONIBILI



TAGL45 TAGL88 TAGCR SPCESINX

ARIA PUR

Base da 80

DURALAST

01 Bianco	DO07920 01
02 Terra di Francia	DO07920 02
19 Bianco Antico	DO07920 19

TELMAGRANIT

26 Black Matt	DO07920 26
28 Bianco Latte	DO07920 28
29 Avena	DO07920 29
30 Nero	DO07920 30
31 Bianco	DO07920 31
50 Sahara	DO07920 50

METALQUARTZ

71 Alluminio	DO07920 71
72 Titanio	DO07920 72
74 Nero	DO07920 74



SERIE FORMA/VOGUE

ARIA PUR I LAVELLI ANTIBATTERICI
CHE PURIFICANO L'ARIA
NELL'AMBIENTE CUCINA.

I lavelli FORMA e VOGUE sono progettati per risolvere il problema degli spazi limitati senza dover rinunciare alla qualità, al design ed alla funzionalità. Questa loro peculiarità li rende rispondenti alle richieste sempre più ricche di specificità dei mercati esteri ed in particolare quelli europei. I modelli sono accessoriati con taglieri, cestelli e vaschette, e disponibili nelle finiture e colori della ampia gamma che presenta Telma.



ATTENZIONE! Il dispenser per sapone e lo scarico automatico visibili nelle immagini sono accessori optional.

TELMA



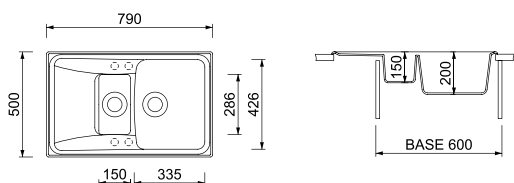
Serie **FORMA**

LAVELLI PROVISTI DELLA NANOTECNOLOGIA
ARIAPURA

Codice: **HR0791**

LV/1½ - 790x500 mm - Lavello ad una vasca grande
+ una vasca piccola + scolapiatti

← REVERSIBILE →



Foro su top:
770x480 mm

ACCESSORI DISPONIBILI



PLT99IRK TAGL88 TAGCR SPCESINX

TELMA

ARIA
PURA

Base da 60

TELMAGRANIT

	29 Avena	HR0791 29
	30 Nero	HR0791 30
	31 Bianco	HR0791 31

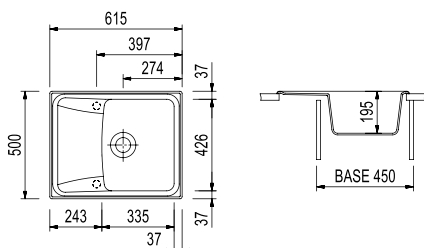
METALQUARTZ

	71 Alluminio	HR0791 71
--	---------------------	-----------

Codice: **HR6150**

LV/1 - 615x500 mm - Lavello ad una vasca grande + scolapiatti

← REVERSIBILE →



Foro su top:
595x480 mm

ACCESSORI DISPONIBILI



PLT99IRK TAGL88 TAGCR SPCESINX

ARIA
PURA

Base da 45

TELMAGRANIT

	29 Avena	HR6150 29
	30 Nero	HR6150 30
	31 Bianco	HR6150 31

METALQUARTZ

	71 Alluminio	HR6150 71
--	---------------------	-----------

Serie FORMA/VOGUE

LAVELLI PROVISTI DELLA NANOTECNOLOGIA
ARIAPURA

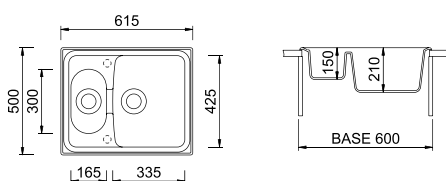
TELMA

Codice: **HR6151**

LV/ 1½ - 615x500 mm - Lavello ad una vasca grande + una vasca piccola **REVERSIBILE**

ARIA
PURA

Base da 60



Foro su top:
595x480 mm

ACCESSORI DISPONIBILI



PLT99IRK TAGL88 TAGCR SPCESINX

TELMAGRANIT

	29 Avena	HR6151 29
	30 Nero	HR6151 30
	31 Bianco	HR6151 31

METALQUARTZ

	71 Alluminio	HR6151 71
--	--------------	-----------

Codice: **HRA832**

LVA/2 830x500 mm - Lavello ad angolo a due vasche + scolapiatti

ARIA
PURA

Base angolare
o 900x900 mm



**N.B.: Solo con
vasche a sinistra**

TELMAGRANIT

	26 Black Matt	HRA832 26
	28 Bianco Latte	HRA832 28
	29 Avena	HRA832 29
	30 Nero	HRA832 30
	31 Bianco	HRA832 31
	50 Sahara	HRA832 50

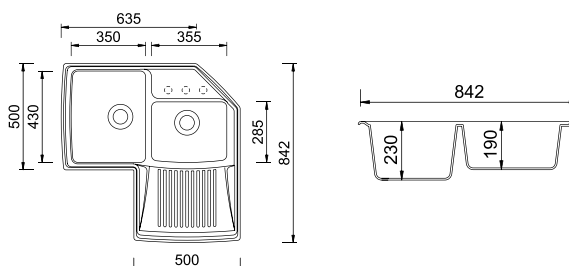
METALQUARTZ

	71 Alluminio	HRA832 71
	72 Titanio	HRA832 72
	74 Nero	HRA832 74

ACCESSORI DISPONIBILI



PLT99IRK TAGL88 TAGCR SPCESINX



Foro su top:
810x810 mm
(vedi dima)

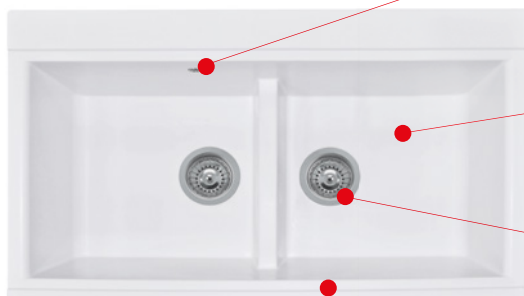
ACCESSORI OPTIONAL

TELMA

Tutti i lavelli Telma possono essere **arricchiti** con **diversi accessori** che rendono la zona lavaggio non solo **più pratica e funzionale** ma anche **più comoda ed elegante**.



COPRI - TROPPOPIENO
code: CTPC10T

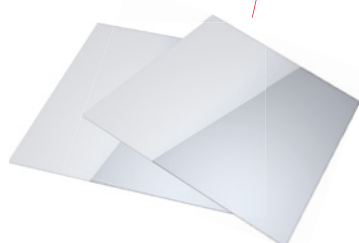


VASCHETTA INOX
code: LXVASINX



COPRIPLETTA
code: COPPILT10

LAVELLO KINGA
code: LX8620



TAGLIERI SCORREVOLI IN CRISTALLO code: TAGCRLUX



ACCESSORI

TELMA

TAGLIERI IN LEGNO IROKO



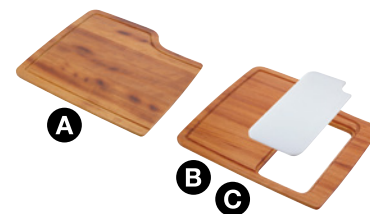
TAGLIERE RETTANGOLARE IN LEGNO IROKO

Code **TAGL44** - 423x357 mm per mod. AM8620, per serie CUBE, per i mod. DO09910 e DB09910.
Code **TAGL45** - 423x357 mm per serie DOMINO eccetto DO09910 e DB09910.
Code **PLT99IRK** - 445x310 mm per serie FORMA eccetto PL4351 e FTA8320.
Code **TAGL80** - 466x300 mm per serie AMANDA eccetto AM8620 e AM8620ST, per serie NAIKY eccetto HR0860, per serie CORAX eccetto CX0981.



TAGLIERE UNIVERSALE A SCORRIMENTO ESTERNO IN LEGNO IROKO

Code **TAGL88** - 520x300 mm
Per tutti i lavelli **rettangolari** eccetto AM8620, AM8620ST, CX0981, ON6010, ON5610 ON4110, HR0860. Eccetto tutti i lavelli per installazione sotto-top.



TAGLIERI PER HR0860

A - Code **TAGIRK1** - 467x439 mm
B - Code **TAGIRK2** - 467x439 mm con foro per VAS93.
C - Code **TAGIRK3** - 467x439 mm con foro per SPVASPOL.



TAGLIERI IN POLIETILENE PER HR0860

Code **TAGP79** - 297x160 mm per VAS93.

Code **TAGP89** - 318x168 mm per SPVASPOL.

TAGLIERI IN CRISTALLO



TAGLIERE IN CRISTALLO

Code **TAGCR** - 479x271 mm per tutti i mod. eccetto LX8620, HR0860, CX0981, lavelli monovasca della serie CUBE.



TAGLIERE IN CRISTALLO PER LINEA LUX

Code **TAGCRLUX** - 405x430 mm - per mod. LX8620
Colori disponibili:
• TAGCRLUX K1 - Bianco
• TAGCRLUX K2 - Nero

ATTENZIONE: Il codice TAGCRLUX_ si riferisce ad un singolo tagliere in cristallo e non alla coppia.

CESTELLI IN ACCIAIO INOX



CESTELLO RETTANGOLARE IN ACCIAIO INOX

A - Code **SPCESINX** - 386x315 mm - per tutti i modelli eccetto HR0860

B - Code **CESINX1** - 395x310 mm - per mod. HR0860

VASCHETTA IN POLICARBONATO



VASCHETTA IN POLICARBONATO

Code **SPVASPOL** - 297x160 mm per mod. NK09910, CX0991, HR0860, HR0791.

VASCHETTE IN ACCIAIO INOX



VASCHETTA IN ACCIAIO INOX

A - Code **VAS93** - 318x170 mm per mod. HR0860 con TAGIRK2

B - Code **LXVASINX** - 380x165 mm per mod. LX8620

ALTRI ACCESSORI



COPRIPILETTA PER PILETTA TONDA

Il codice è relativo al kit composto da cestello più copripilettina e può essere richiesto anche successivamente all'ordine del lavello.

Code **COPPILT10** - **ATTENZIONE: Il codice COPPILT10 si riferisce ad un singolo copripilettina e non alla coppia.**



COPRI-TROPPOPIENO CIRCOLARE

Questo accessorio optional può essere richiesto anche successivamente all'ordine del lavello. Code **CTPC10T**



KIT PER MONTAGGIO SOTTO-TOP

Code **GANCIST10**

PRODOTTI PER LA PULIZIA

Da oggi Telma propone una linea di detersivi studiati appositamente per la cura dei lavelli in materiale composito: **BRILLCARE** è un detersivo di derivazione vegetale per uso quotidiano; **EXTRACARE** è un detersivo disincrostante per lo sporco più ostinato.



- Buon potere sgrassante
- Lascia un gradevole profumo
- Eco-compatibile

BRILLCARE - 500ml

Formulato con materiali di derivazione vegetale velocemente biodegradabili e riconosciuti e certificati ECOLABEL, è ideale per la pulizia quotidiana dei lavelli Telma e di tutte le superfici lavabili della cucina. Dotato di un buon potere sgrassante, BRILLCARE rispetta le superfici e non lascia aloni.



- Facile applicazione anche in verticale
- Delicato sui materiali sensibili agli acidi
- Attivo contro lo sporco ostinato

EXTRACARE - 500ml

È un detersivo disincrostante a base d'acqua attivo contro lo sporco più ostinato. Studiata per non danneggiare la lucentezza dei lavelli in materiale composito, la sua formulazione densa consente anche l'applicazione in verticale. Il prodotto asciuga molto lentamente, permettendo agli agenti attivi di reagire per il maggior tempo possibile. È molto facile da applicare e non lascia aloni.



- 100% antibatterico naturale
- Adatto a tutte le superfici della cucina
- Contiene una spugna per l'applicazione

TERRA BIANCA - 250g

TERRA BIANCA è un detersivo in pasta, antibatterico e non abrasivo che lucida e protegge tutte le superfici anche le più delicate. La confezione contiene una doppia spugna, con un lato soffice (bianco) e un lato abrasivo (azzurro). Pulisce e sgrassa le superfici della cucina, compreso il lavello, con una gradevole fragranza al limone.

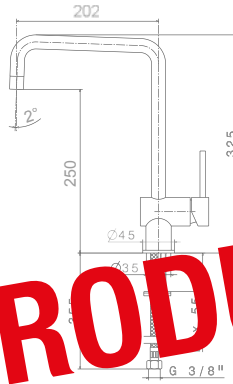
MISCELATORI

MISCELATORI

TELMA

Codice: **NEWMIX10**

Miscelatore monocomando con canna quadra in tubolare girevole.



	09 Cromo	NEWMIX10 09
---	----------	-------------

	26 Black Matt	NEWMIX10 26
---	---------------	-------------

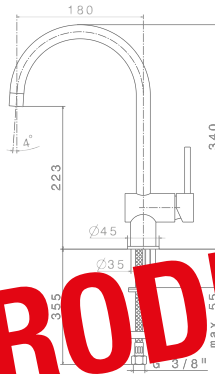
	28 Bianco Latte	NEWMIX10 28
---	-----------------	-------------

FUORI PRODUZIONE

- Cartuccia speciale a dischi ceramici Ø35 mm
- Rotazione canna: 360°
- Foro sul lavello: Ø35 mm
- Flessibili in acciaio inox per allacciamento alla rete idrica, L=35 cm
- Elemento di rinforzo in nylon per fissaggio sul lavello
- Diametro base: 45 mm

Codice: **NEWMIX20**

Miscelatore monocomando con canna tonda in tubolare girevole.



	09 Cromo	NEWMIX20 09
---	----------	-------------

	26 Black Matt	NEWMIX20 26
---	---------------	-------------

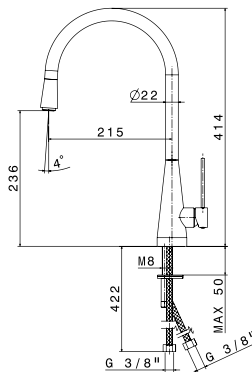
	28 Bianco Latte	NEWMIX20 28
---	-----------------	-------------


FUORI PRODUZIONE

- Cartuccia speciale a dischi ceramici Ø35 mm
- Rotazione canna: 360°
- Foro sul lavello: Ø35 mm
- Flessibili in acciaio inox per allacciamento alla rete idrica, L=35 cm
- Elemento di rinforzo in nylon per fissaggio sul lavello
- Diametro base: 45 mm

Codice: **NEWMIX80**


Miscelatore monocomando con canna tonda girevole.



	09 Cromo	NEWMIX80 09
---	----------	-------------

TELMAGRANIT

	26 Black Matt	NEWMIX80 26
---	---------------	-------------

	28 Bianco Latte	NEWMIX80 28
---	-----------------	-------------

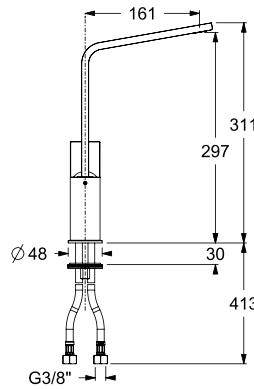
- Cartuccia speciale a dischi ceramici Ø28 mm
- Rotazione canna: 360°
- Foro sul lavello: Ø35 mm
- Flessibili in acciaio inox per allacciamento alla rete idrica, L=35 cm
- Elemento di rinforzo in nylon per fissaggio sul lavello
- Diametro base: 52 mm

MISCELATORI

TELMA

Codice: **MIG10**

Miscelatore monocomando con canna rettangolare a L



	09 Cromo	MIG10	09
--	----------	-------	----

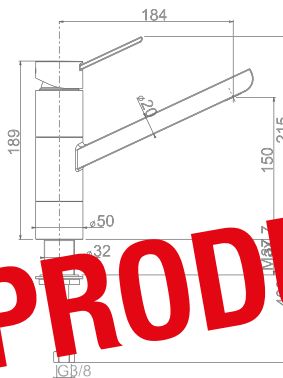
CROMO/TELMAGRANIT

	26 Black Matt	MIG10	09 26
	28 Bianco Latte	MIG10	09 28

- Cartuccia speciale a dischi ceramici Ø35 mm
- Rotazione canna: 360°
- Foro sul lavello: Ø35 mm
- Flessibili in acciaio inox per allacciamento alla rete idrica, L=35 cm
- Elemento di rinforzo in nylon per fissaggio sul lavello
- Diametro base: 48 mm

Codice: **MIG03**

Miscelatore monocomando con canna rettangolare



	09 Cromo	MIG03	09
--	----------	-------	----

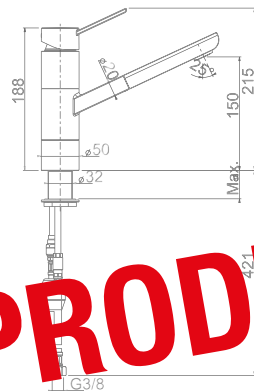
	26 Black Matt	MIG03	09 26
	28 Bianco Latte	MIG03	09 28

FUORI PRODUZIONE

- Cartuccia speciale a dischi ceramici Ø35 mm
- Rotazione canna: 120°
- Foro sul lavello: Ø35 mm
- Flessibili in acciaio inox per allacciamento alla rete idrica, L=45 cm
- Diametro base: 50 mm

Codice: **MIG04**

Miscelatore monocomando con canna rettangolare e doccetta estraibile.



	09 Cromo	MIG04	09
--	----------	-------	----

	26 Black Matt	MIG04	09 26
	28 Bianco Latte	MIG04	09 28

FUORI PRODUZIONE

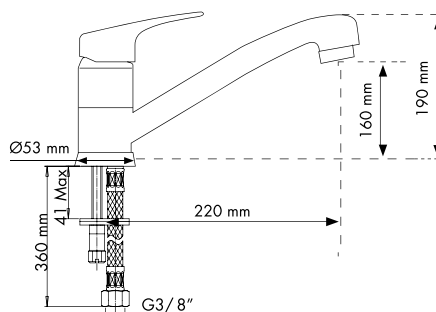
- Cartuccia speciale a dischi ceramici Ø35 mm
- Rotazione canna: 120°
- Foro sul lavello: Ø35 mm
- Flessibili in acciaio inox per allacciamento alla rete idrica, L=35 cm
- Flessibile della doccetta estraibile 1,5 mt
- Diametro base: 50 mm

MISCELATORI

TELMA

Codice: **MIS66 - PLUSMIX**

Miscelatore monocomando con canna a tubo.



- Cartuccia a dischi ceramici Ø40 mm (bassa)
- Rotazione canna: 360°
- Foro sul livello: Ø35 mm
- Flessibili in acciaio inox per allacciamento alla rete idrica, L=35 cm
- Diametro base: 53 mm

	09 Cromo	MIS66	09
--	----------	-------	----

DURALAST

	01 Bianco	MIS66	01
	02 Terra di Francia	MIS66	02
	19 Bianco Antico	MIS66	19

TELMAGRANIT

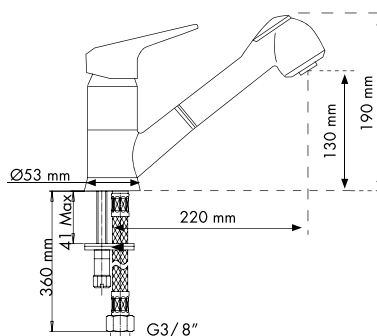
	26 Black Matt	MIS66	26
	28 Bianco Latte	MIS66	28
	29 Avena	MIS66	29
	30 Nero	MIS66	30
	31 Bianco	MIS66	31
	50 Sahara	MIS66	50

METALQUARTZ

	71 Alluminio	MIS66	71
	72 Titanio	MIS66	72
	74 Nero	MIS66	74

Codice: **MIS67 - PLUSMIXEXT**

Miscelatore monocomando con doccetta estraibile a doppio getto.



- Cartuccia a dischi ceramici Ø40 mm (bassa)
- Rotazione canna: 360°
- Foro sul livello: Ø35 mm
- Flessibili in acciaio inox per allacciamento alla rete idrica, L=35 cm
- Lunghezza del flessibile in nylon della doccetta estraibile, L=150 cm
- Diametro base: 53 mm

	09 Cromo	MIS67	09
--	----------	-------	----

DURALAST

	01 Bianco	MIS67	01
	02 Terra di Francia	MIS67	02
	19 Bianco Antico	MIS67	19

TELMAGRANIT

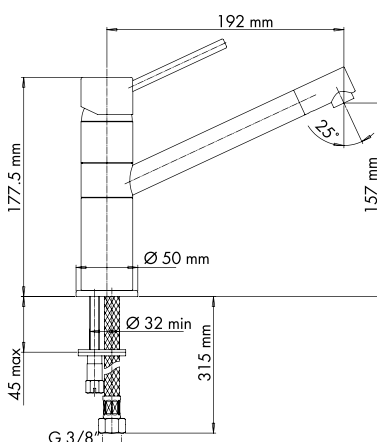
	26 Black Matt	MIS67	26
	28 Bianco Latte	MIS67	28
	29 Avena	MIS67	29
	30 Nero	MIS67	30
	31 Bianco	MIS67	31
	50 Sahara NEW!	MIS67	50

METALQUARTZ

	71 Alluminio	MIS67	71
	72 Titanio	MIS67	72
	74 Nero	MIS67	74

Codice: **MIS54 - TIZEK**

Miscelatore monocomando canna tonda.



- Cartuccia a dischi ceramici Ø40 mm (bassa)
- Rotazione canna: 360°
- Foro sul livello: Ø35 mm
- Flessibili in acciaio inox per allacciamento alla rete idrica, L=35 cm
- Diametro base: 50 mm

	09 Cromo	MIS54	09
--	----------	-------	----

TELMAGRANIT

	26 Black Matt	MIS54	26
	28 Bianco Latte	MIS54	28
	29 Avena	MIS54	29
	30 Nero	MIS54	30
	31 Bianco	MIS54	31

METALQUARTZ

	71 Alluminio	MIS54	71
	72 Titanio	MIS54	72
	74 Nero	MIS54	74

MISCELATORI

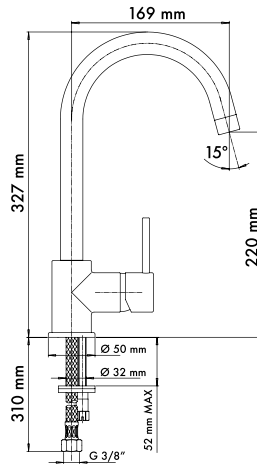
TELMA

Codice: **MIS50 - PETRAMIX**

Miscelatore monocomando con canna a ponte.



Versione Cromo



- Cartuccia a dischi ceramici Ø40 mm (alta)
- Rotazione canna: 360°
- Foro sul lavello: Ø35 mm
- Flessibili in acciaio inox per allacciamento alla rete idrica, L=35 cm
- Diametro base: 50 mm

	09 Cromo	MIS50	09
--	----------	-------	----

DURALAST

	01 Bianco	MIS50	01
	02 Terra di Francia	MIS50	02
	19 Bianco Antico	MIS50	19

TELMAGRANIT

	26 Black Matt	MIS50	26
	28 Bianco Latte	MIS50	28
	29 Avena	MIS50	29
	30 Nero	MIS50	30
	31 Bianco	MIS50	31
	50 Sahara	MIS50	50
	54 Tartufo	MIS50	54

METALQUARTZ

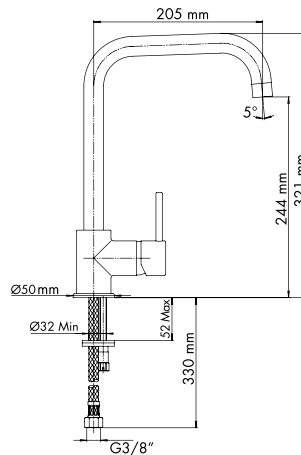
	71 Alluminio	MIS50	71
	72 Titanio	MIS50	72
	74 Nero	MIS50	74

Codice: **MIS35 - VENMIX20**

Miscelatore monocomando con canna tubo ad U.



Versione Cromo



- Cartuccia a dischi ceramici Ø35 mm (bassa)
- Rotazione canna: 360°
- Foro sul lavello: Ø35 mm
- Flessibili in acciaio inox per allacciamento alla rete idrica, L=35 cm
- Diametro base: 50 mm

	09 Cromo	MIS35	09
--	----------	-------	----

DURALAST

	01 Bianco	MIS35	01
	02 Terra di Francia	MIS35	02
	19 Bianco Antico	MIS35	19

TELMAGRANIT

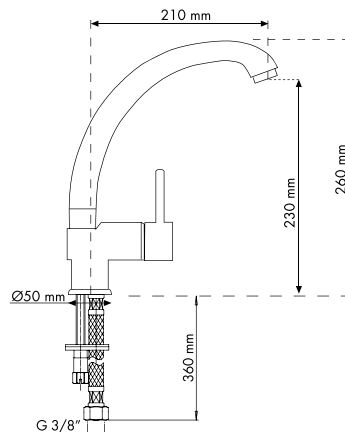
	26 Black Matt	MIS35	26
	28 Bianco Latte	MIS35	28
	29 Avena	MIS35	29
	30 Nero	MIS35	30
	31 Bianco	MIS35	31
	50 Sahara	MIS35	50
	54 Tartufo	MIS35	54

METALQUARTZ

	71 Alluminio	MIS35	71
	72 Titanio	MIS35	72
	74 Nero	MIS35	74

Codice: **MIS46 - EUROMIX**

Miscelatore monocomando con canna fusa.



- Cartuccia a dischi ceramici Ø35 mm (bassa)
- Rotazione canna: 360°
- Foro sul lavello: Ø35 mm
- Flessibili in acciaio inox per allacciamento alla rete idrica, L=35 cm
- Diametro base: 50 mm

	09 Cromo	MIS46	09
--	----------	-------	----

DURALAST

	01 Bianco	MIS46	01
	02 Terra di Francia	MIS46	02
	19 Bianco Antico	MIS46	19

TELMAGRANIT

	26 Black Matt	MIS46	26
	28 Bianco Latte	MIS46	28
	29 Avena	MIS46	29
	30 Nero	MIS46	30
	31 Bianco	MIS46	31
	50 Sahara	MIS46	50

METALQUARTZ

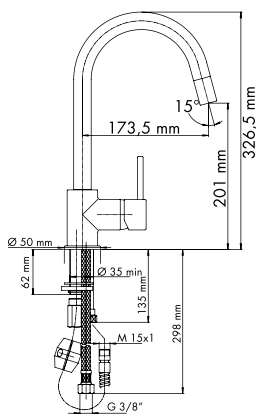
	71 Alluminio	MIS46	71
	72 Titanio	MIS46	72
	74 Nero	MIS46	74

MISCELATORI

TELMA

Codice: **MIS51 - PUNTOBPEX**

Miscelatore monocomando con canna a ponte e bocchetta estraibile



- Cartuccia a dischi ceramici Ø35 mm (bassa)
- Rotazione canna: 180°
- Foro sul lavello: Ø35 mm
- Flessibili in acciaio inox per allacciamento alla rete idrica, L=35 cm
- Lunghezza del flessibile cromato della doccia estraibile, L=150 cm
- Diametro base: 50 mm

	09 Cromo	MIS51	09
--	-----------------	-------	----

DURALAST

	01 Bianco	MIS51	01
	02 Terra di Francia	MIS51	02
	19 Bianco Antico	MIS51	19

TELMAGRANIT

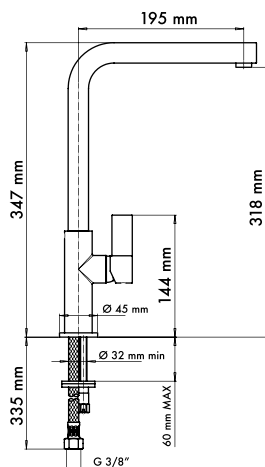
	26 Black Matt	MIS51	26
	28 Bianco Latte	MIS51	28
	29 Avena	MIS51	29
	30 Nero	MIS51	30
	31 Bianco	MIS51	31
	50 Sahara	MIS51	50

METALQUARTZ

	71 Alluminio	MIS51	71
	72 Titanio	MIS51	72
	74 Nero	MIS51	74

Codice: **MIS59 - VENMIXL**

Miscelatore monocomando con canna tonda ad L.



- Cartuccia a dischi ceramici Ø25 mm (bassa)
- Rotazione canna: 360°
- Foro sul lavello: Ø35 mm
- Flessibili in acciaio inox per allacciamento alla rete idrica, L=35 cm
- Diametro base: 50 mm

	09 Cromo	MIS59	09
--	-----------------	-------	----

CROMO/TELMAGRANIT

	26 Black Matt	MIS59	09 26
	28 Bianco Latte	MIS59	09 28
	29 Avena	MIS59	09 29
	30 Nero	MIS59	09 30
	31 Bianco	MIS59	09 31
	54 Tartufo	MIS59	09 54

CROMO/METALQUARTZ

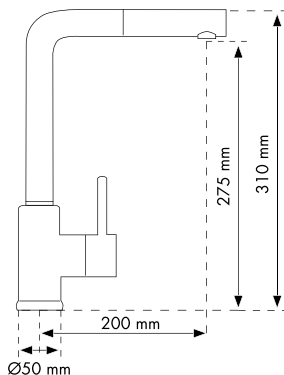
	71 Alluminio	MIS59	09 71
	72 Titanio	MIS59	09 72
	74 Nero	MIS59	09 74

CROMO/nanoSTONE

	N1 Pure White	MIS59	09 N1
	N3 Argan	MIS59	09 N3
	N4 Urban Grey	MIS59	09 N4

Codice: **MIS58L - VEMIXEXTL**

Miscelatore monocomando con canna tonda ad L e doccia estraibile.



- Cartuccia a dischi ceramici Ø35 mm (bassa)
- Rotazione canna: 180°
- Foro sul lavello: Ø35 mm
- Flessibili in acciaio inox per allacciamento alla rete idrica, L=35 cm
- Lunghezza del flessibile in nylon della doccia estraibile, L=150 cm
- Diametro base: 50 mm

	09 Cromo	MIS58L	09
--	-----------------	--------	----

CROMO/TELMAGRANIT

	26 Black Matt	MIS58L	09 26
	28 Bianco Latte	MIS58L	09 28
	29 Avena	MIS58L	09 29
	30 Nero	MIS58L	09 30
	31 Bianco	MIS58L	09 31
	54 Tartufo	MIS58L	09 54

CROMO/METALQUARTZ

	71 Alluminio	MIS58L	09 71
	72 Titanio	MIS58L	09 72
	74 Nero	MIS58L	09 74

CROMO/nanoSTONE

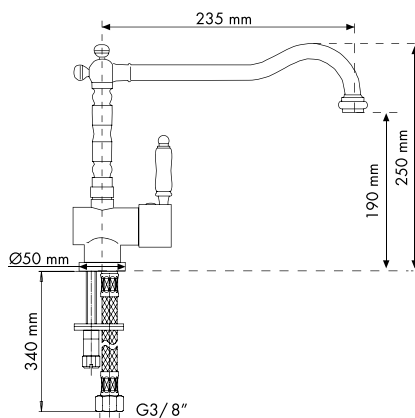
	N1 Pure White	MIS58L	09 N1
	N3 Argan	MIS58L	09 N3
	N4 Urban Grey	MIS58L	09 N4

MISCELATORI

TELMA

Codice: **MIS32 - MIXOLD**

Gruppo monocomando con canna "OLD FASHION".



- Cartuccia a dischi Ø40 mm (bassa)
- Rotazione canna: 360°
- Foro sul lavello: Ø35 mm
- Flessibili in acciaio inox per allacciamento alla rete idrica, L=35 cm
- Diametro base: 50 mmw

	09 Cromo	MIS32	09
	17 Rame Anticato	MIS32	17
	18 Bronzo Anticato	MIS32	18

DURALAST

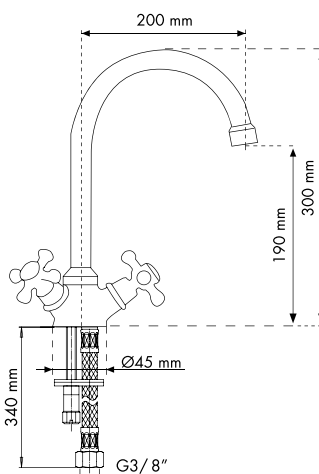
	01 Bianco	MIS32	01
	02 Terra di Francia	MIS32	02
	19 Bianco Antico	MIS32	19

TELMAGRANIT

	26 Black Matt	MIS32	26
	28 Bianco Latte	MIS32	28
	29 Avena	MIS32	29
	30 Nero	MIS32	30
	31 Bianco	MIS32	31
	50 Sahara	MIS32	50

Codice: **MON20 - IDEALMIX**

Gruppo monoforo con canna fusa e maniglie a croce.



- Vitoni a dischi ceramici, rotazione max. 180°
- Rotazione canna: 360°
- Foro sul lavello: Ø35 mm
- Flessibili in acciaio inox per allacciamento alla rete idrica, L=35 cm
- Diametro base: 45 mm

	09 Cromo	MON20	09
--	----------	-------	----

DURALAST

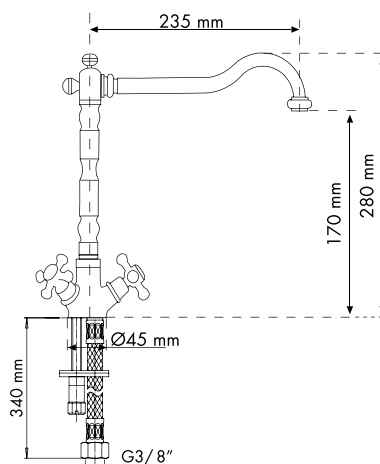
	01 Bianco	MON20	01
	02 Terra di Francia	MON20	02
	19 Bianco Antico	MON20	19

TELMAGRANIT

	26 Black Matt	MON20	26
	28 Bianco Latte	MON20	28
	29 Avena	MON20	29
	30 Nero	MON20	30
	31 Bianco	MON20	31
	50 Sahara	MON20	50

Codice: **MON30 - OLDSTYLE**

Gruppo monoforo con canna "OLD FASHION" e maniglie a croce.



- Vitoni a dischi ceramici, rotazione max. 180°
- Rotazione canna: 360°
- Foro sul lavello: Ø35 mm
- Flessibili in acciaio inox per allacciamento alla rete idrica, L=35 cm
- Diametro base: 45 mm

	09 Cromo	MON30	09
	17 Rame Anticato	MON30	17
	18 Bronzo Anticato	MON30	18

TELMAGRANIT

	26 Black Matt	MON30	26
	28 Bianco Latte	MON30	28
	29 Avena	MON30	29
	30 Nero	MON30	30
	31 Bianco	MON30	31
	50 Sahara	MON30	50

NOVITÀ - COLORI

Dato il suo enorme successo e la rapida diffusione, abbiamo deciso di inserire il **Telmagranit TARTUFO 54** tra i colori standard e quindi in pronta consegna; inoltre da oggi, oltre che per alcuni rubinetti, il colore tartufo è disponibile anche per quattro modelli di piani cottura provvisti di griglie in ghisa di serie.

RARO
PREZIOSO
ELEGANTE
TARTUFO



TelmaGranit
Tartufo 54





Codice: **FLAT75**

VERSIONE **Moderna**



FLAT75

Piano cottura da 75 cm, con 5 fuochi gas di cui 1 tripla corona, accensione elettronica sottomanopola, valvola di sicurezza, coprispartifiamma e griglie in ghisa, manopole nere frontali.

TELMAGRANIT

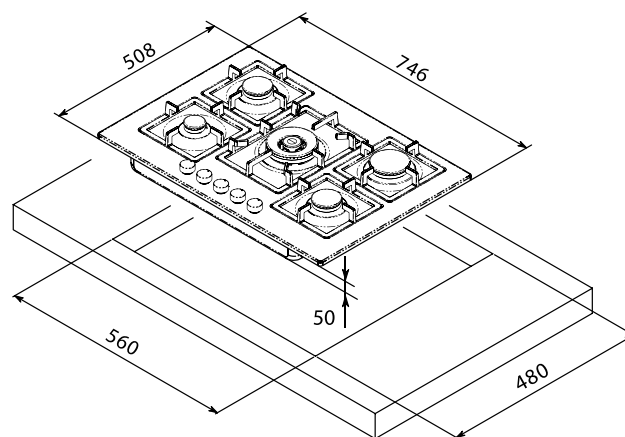
28 Bianco Latte	FLAT75	28
26 Nero Matt	FLAT75	26
54 Tartufo	FLAT75	54

METALQUARTZ

71 Alluminio	FLAT75	71
72 Titanio	FLAT75	72



GRIGLIE
IN GHISA
DI SERIE



54 TG Tartufo



28 TG
Bianco Latte

26 TG
Black Matt

71 MQ
Alluminio



72 MQ
Titanio

Codice: **FLAT60**

VERSIONE **Moderna**



FLAT60

Piano cottura da 60 cm, con 4 fuochi gas di cui 1 tripla corona, accensione elettronica sottomanopola, valvola di sicurezza, coprispartifiamma e griglie in ghisa, manopole nere frontali.

TELMAGRANIT

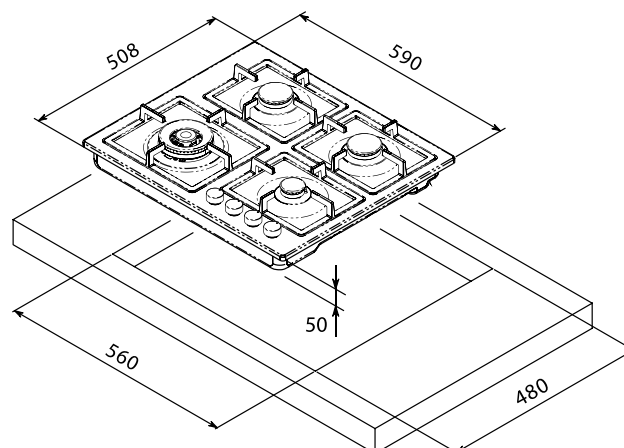
28 Bianco Latte	FLAT60	28
26 Nero Matt	FLAT60	26
54 Tartufo	FLAT60	54

METALQUARTZ

71 Alluminio	FLAT60	71
72 Titanio	FLAT60	72



GRIGLIE
IN GHISA
DI SERIE



71 MQ Alluminio



28 TG
Bianco Latte

26 TG
Black Matt

54 TG
Tartufo



72 MQ
Titanio

62

Codice: **FIMOD**

VERSIONE **Moderna**



FIMOD

Forno da incasso da 60 cm elettrico con 6 funzioni, manopole e maniglia in acciaio inox, ventilatore tangenziale di raffreddamento, sicurezza porta fredda, interno con smalto easy-to-clean, luce interna e timer.

- **Capacità 64 litri**
- **In dotazione:**
 - una leccarda standard
 - due griglie

TELMAGRANIT

28 Bianco Latte	FIMOD	28
26 Nero Matt	FIMOD	26
54 Tartufo	FIMOD	54

METALQUARTZ

71 Alluminio	FIMOD	71
72 Titanio	FIMOD	72

54 TG Tartufo



28 TG
Bianco Latte



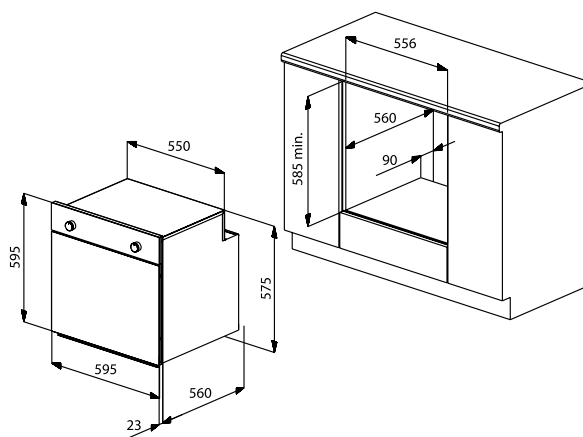
26 TG
Black Matt



72 MQ
Alluminio



72 MQ
Titanio



Codice: **PCS755V - SLIM75**

VERSIONE **Moderna**



Colore: **TG Black Matt 26**

PCS755V - SLIM75

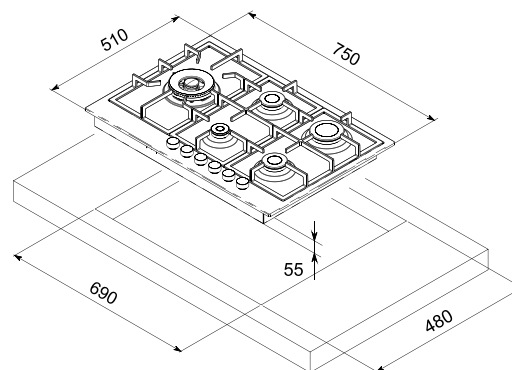
Piano cottura “**versione moderna**” da 75 cm, con 5 fuochi gas di cui 1 tripla corona, comandi frontali con accensione elettronica sottomanopola, valvola di sicurezza. Coprispartifiamma e griglie in ghisa, manopole in tinta.

TELMAGRANIT

	26 Black Matt	PCS755V	26
	28 Bianco Latte	PCS755V	28
	54 Tartufo	PCS755V	54



**GRIGLIE
IN GHISA
DI SERIE**



Colore:
TG Bianco Latte 28



Colore:
TG Tartufo 54

Codice: **PCS604V - SLIM60**

VERSIONE **Moderna**



Colore: **TG Black Matt 26**

PCS604V - SLIM60

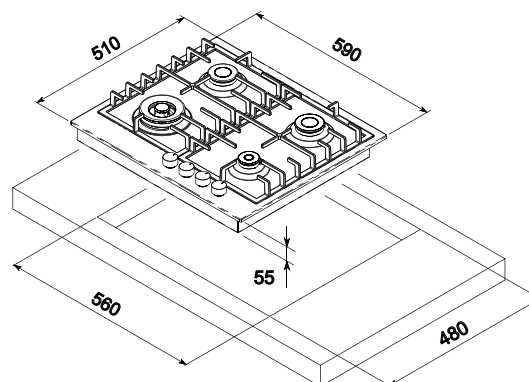
Piano cottura “**versione moderna**” da 60 cm, con 4 fuochi gas, di cui 1 tripla corona. Comandi frontali con accensione elettronica sottomanopola, valvola di sicurezza. Coprispartifiamma e griglie in ghisa, manopole in tinta.

TELMAGRANIT

	26 Black Matt	PCS604V	26
	28 Bianco Latte	PCS604V	28
	54 Tartufo	PCS604V	54



**GRIGLIE
IN GHISA
DI SERIE**



Colore:
TG Bianco Latte 28



Colore:
TG Tartufo 54

Codice: **FIM60**

VERSIONE **Moderna**



FIM60

Forno "versione moderna" da incasso da 60 cm elettrico con 5 funzioni, classe di efficienza energetica A, manopole e maniglia nero ghisa, ventilatore tangenziale di raffreddamento, sicurezza porta fredda, interno con smalto easy-to-clean, luce interna ed orologio programmatore elettronico.

TELMAGRANIT

26 Black Matt	FIM60	26
28 Bianco Latte	FIM60	28

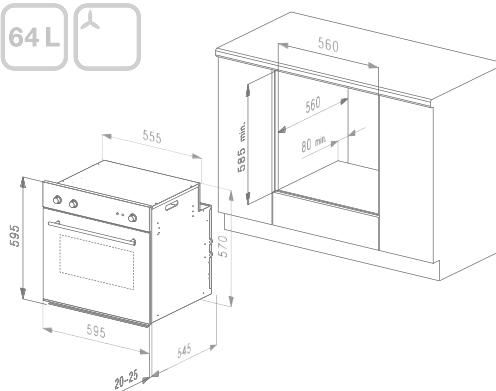
FUORI PRODUZIONE

Capacità di cottura in due porte: una pannello standard due griglie

Colore: **TG Black Matt 26**



Colore: **TG Bianco Latte 28**



Codice: **PCM755V - STAR75**

VERSIONE **Classica**



Colore: **TG Avena 29**

La foto si riferisce alla versione con griglie in ghisa e manopole bronzo anticato.

Code **PCM755V + GRGHI75 + MABRO75**

PCM755V - STAR75

Piano cottura "versione classica/moderna" da 75 cm, con 5 fuochi gas di cui 1 tripla corona, accensione elettronica sottomanopola, valvola di sicurezza, coprispartifiamma con finitura smaltata, manopole nere, comandi frontali e griglie in piattina smaltata.

DURALAST

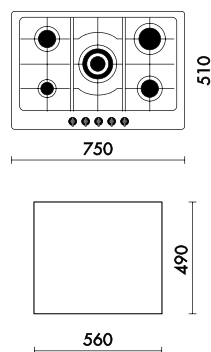
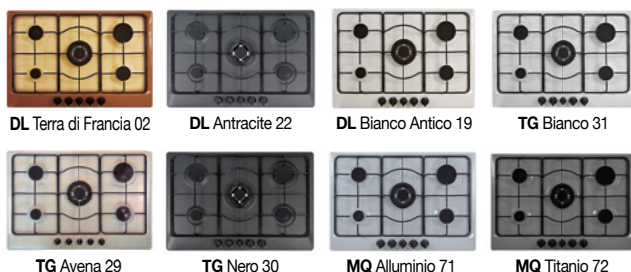
02 Terra di Francia	PCM755V	02
19 Bianco Antico	PCM755V	19
22 Antracite	PCM755V	22

TELMAGRANIT

29 Avena	PCM755V	29
30 Nero	PCM755V	30
31 Bianco	PCM755V	31

METALQUARTZ

71 Alluminio	PCM755V	71
72 Titanio	PCM755V	72



Optional:
kit griglie in ghisa

ACCESSORI

GRGHI75

Kit griglie in ghisa + manopole in tinta

MABRO75

Kit nr. 5 manopole bronzo anticato

MAMOD75

Kit nr. 5 manopole cromo satinato

Codice: **PCM604V - STAR60**



VERSIONE *Classica*

PCM604V - STAR60

Piano cottura "versione classica/moderna" da 60 cm, con 4 fuochi gas, accensione elettronica sottomanopola, valvola di sicurezza, coprispartifiamma con finitura smaltata, manopole nere, comandi frontali e griglie in piattina smaltata.



DURALAST

02 Terra di Francia	PCM604V	02
19 Bianco Antico	PCM604V	19
22 Antracite	PCM604V	22

TELMAGRANIT

29 Avena	PCM604V	29
30 Nero	PCM604V	30
31 Bianco	PCM604V	31

METALQUARTZ

71 Alluminio	PCM604V	71
72 Titanio	PCM604V	72

Colore: **TG Avena 94**

La foto si riferisce alla versione con griglie in ghisa e manopole bronzo anticato.

Code **PCM604V + GRGHI62 + MABRO60**



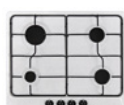
DL Terra di Francia 02



DL Antracite 22



DL Bianco Antico 19



TG Bianco 31



TG Avena 29



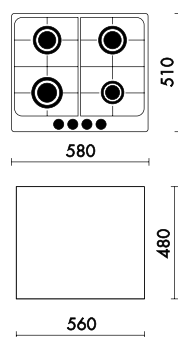
TG Nero 30



MQ Alluminio 71



MQ Titanio 72



ACCESSORI

GRGHI62

Kit griglie in ghisa + manopole in tinta

MABRO60

Kit nr. 4 manopole bronzo anticato

MAMOD60

Kit nr. 4 manopole cromo satinato

Optional:
kit griglie in ghisa

Codice: **FIA60S**

VERSIONE *Classica*



FIA60S

Forno "versione classica" da incasso da 60 cm elettrico con 5 funzioni, classe di efficienza energetica A, manopole e maniglia nero ghisa, ventilatore tangenziale di raffreddamento, sicurezza porta fredda, interno con smalto easy-to-clean, cassetto interna ed orologio per cottura a ore elettronica.

DURALAST

19 Bianco Antico	FIA60S	19
22 Antracite	FIA60S	22

TELMAGRANIT

29 Avena	FIA60S	29
30 Nero	FIA60S	30
31 Bianco	FIA60S	31

FUORI PRODUZIONE



Colore: **TG Avena 29**



DL Antracite 22



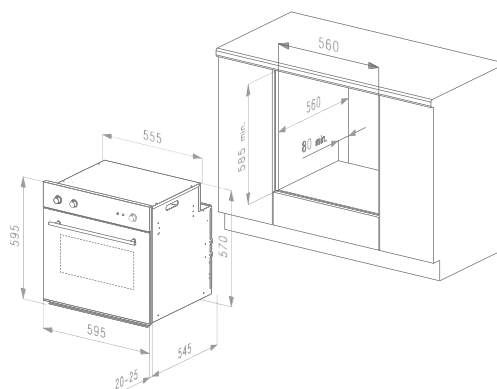
DL Bianco Antico 19



TG Bianco 31

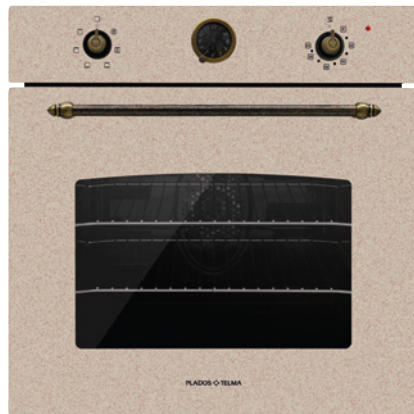


TG Nero 30



Codice: **FIR60S - FITER**

VERSIONE *Classica*



Colore: **TG Avena 29**

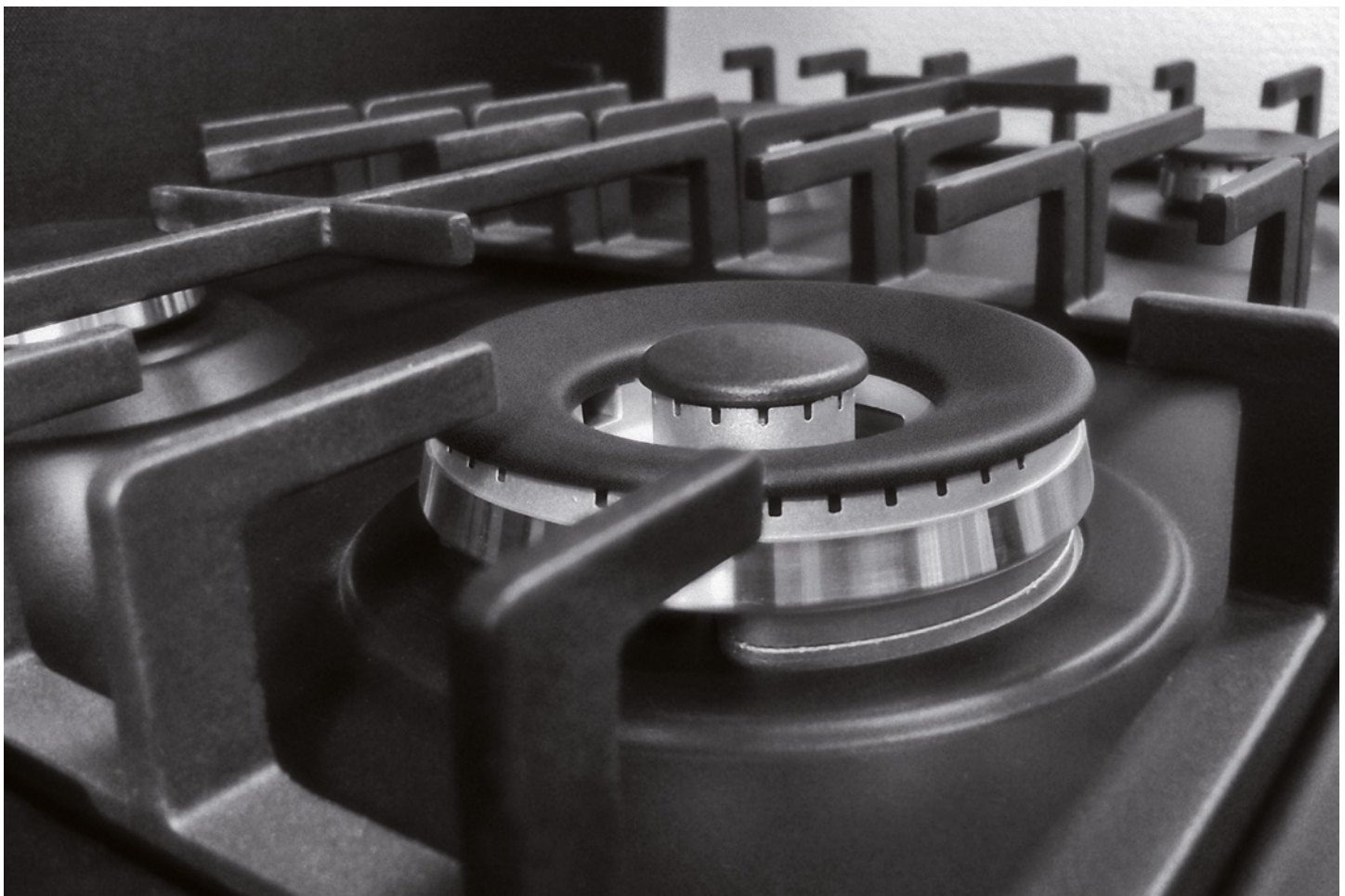
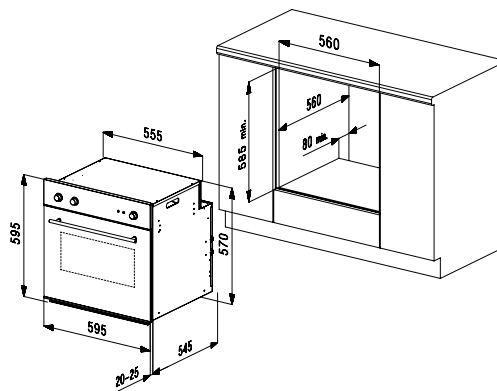


FIR60S - FITER

Forno "versione classica" da incasso da 60 cm elettrico con 5 funzioni, classe di efficienza energetica A, manopole e maniglia bronzo anticato, ventilatore tangenziale di raffreddamento, sicurezza porta fredda, interno con smalto easy-to-clean, luce interna ed orologio programmatore elettronico.

TELMAGRANIT

29 Avena	FIR60S	29
----------	--------	----



ELETTRODOMESTICI



LEGENDA SIMBOLI E RELATIVE FUNZIONI

SIMBOLOGIA FORNI:



COTTURA VENTILATA

La combinazione tra la ventola e la resistenza circolare permette la cottura di cibi diversi su più piani senza mescolanza di odori o sapori. Questa funzione è particolarmente indicata per cibi che devono essere ben cotti all'esterno e morbidi o rosei all'interno.



GRILL VENTILATO

Il funzionamento della ventola in combinazione con il grill esalta e velocizza le operazioni di gratinatura e grigliatura, con una maggiore distribuzione del calore, impedendo la bruciatura superficiale degli alimenti.



GRILL

Ideale per gratinare e grigliare le pietanze che necessitano di un'elevata temperatura superficiale come bistecche di vitello o manzo, filetto, hamburger e tutti i contorni di verdure alla griglia.



COTTURA TRADIZIONALE VENTILATA

Il funzionamento della ventola abbinato alla cottura tradizionale, diffonde il calore in modo uniforme all'interno del forno e risulta particolarmente indicata per cibi che richiedono lo stesso grado di cottura interno ed esterno quali arrostiti arrotondati, cosciotti, pesci interi, anche cotti simultaneamente su più livelli.



COTTURA INFERIORE VENTILATA

Il funzionamento della ventola abbinato alla cottura inferiore è ideale per dolci, torte e biscotti.



RESISTENZA SUPERIORE + INFERIORE (COTTURA TRADIZIONALE)

Il calore proveniente contemporaneamente dall'alto e dal basso, rende questa funzione ideale per pizze, torte, arrostiti di qualsiasi tipo e per carni grasse come anatra od oca.



RESISTENZA SUPERIORE (DORATURA)

Il calore proveniente solo dall'alto consente di completare le cotture di quei piatti che richiedono una leggera doratura superficiale. Ideale per rifinire la cottura di arrostiti e verdure.



RESISTENZA INFERIORE (COTTURA FINALE)

Il calore proveniente solo dal basso consente di rifinire le cotture che necessitano di una maggiore temperatura alla base. Indicata per completare la cottura di torte dolci o salate, pizze e crostate.



SCONGELAMENTO

Scongela delicatamente grazie all'azione della ventola interna.



LUCE FORNO

Permette di illuminare l'interno del forno, per poter controllare la cottura dei cibi.



CAPACITÀ

È il volume interno del forno, e cioè lo spazio utilizzabile per la cottura.



RAFFREDDAMENTO TANGENZIALE

Una ventola posta all'esterno del vano forno crea una corrente d'aria che evita il surriscaldamento dei mobili adiacenti, la formazione di condensa e di umidità.

SIMBOLOGIA PIANI COTTURA:



GRIGLIE IN GHISA

Nei piani cottura che presentano questo simbolo, le griglie in ghisa sono di serie.



ACCENSIONE ELETTRICA SOTTOMANOPOLA

L'accensione elettronica viene azionata direttamente dalla manopola. È dunque possibile azionare il bruciatore e regolare l'erogazione del gas con un unico movimento della mano.



BRUCIATORE TRIPLA CORONA

Consente una migliore distribuzione della fiamma sotto la pentola garantendo ridotti tempi di riscaldamento e massima uniformità di cottura.



SICUREZZA GAS

In caso di spegnimento accidentale della fiamma, il dispositivo di sicurezza azionato dalla termocoppia interrompe immediatamente l'erogazione del gas. Ciò evita la dispersione del gas nell'ambiente garantendo la massima sicurezza in ogni fase della cottura.



APERTURA PER L'INCASSO

Questi simboli indicano la larghezza del foro da praticare sul top per il corretto incasso del piano cottura. Prima di praticare il foro sul top è sempre opportuno fare riferimento alle misure riportate nel libretto delle istruzioni di ogni singolo modello.



DuraLast*



01 DL bianco



02 DL terra di Francia



19 DL bianco antico

* I colori **Duralast** sono disponibili solo per la serie **DOMINO**

TelmaGranit



50 TG sahara



28 TG bianco latte



26 TG black matt



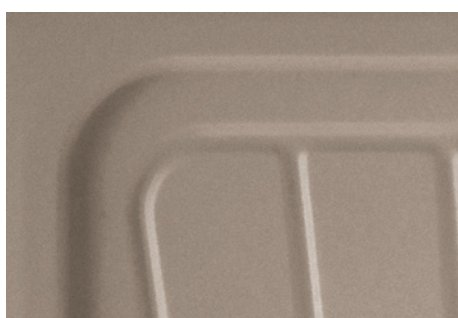
31 TG bianco



29 TG avena



30 TG nero



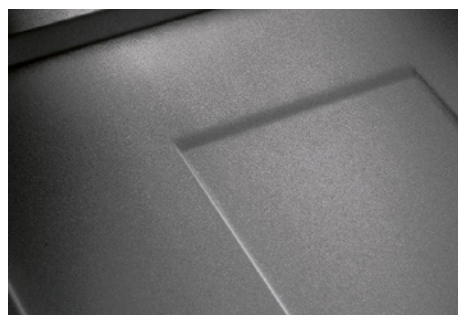
54 TG tartufo

Il colore **TG 54 Tartufo** è disponibile solo per i lavelli delle serie **AMANDA**, **CUBE** e per i miscelatori **MIS35**, **MIS50**, **MIS58L**, **MIS59**.

MetalQuartz



71 MQ alluminio



72 MQ titanio

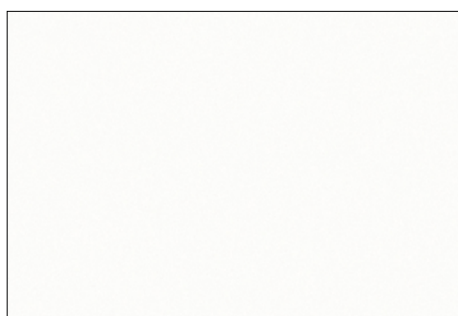


74 MQ nero

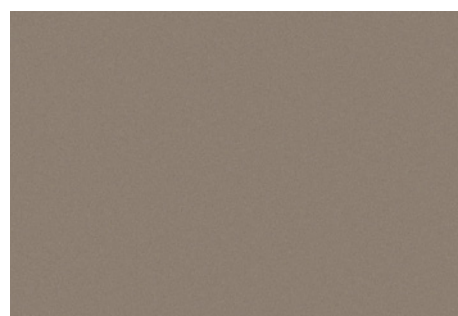
ATTENZIONE!

Nei coordinati in tinta composti da lavello + rubinetto + piano cottura + forno + cappa aspirante, va tenuto presente che i materiali utilizzati sono di diversa natura e quindi tra i vari elementi possono verificarsi differenze cromatiche.

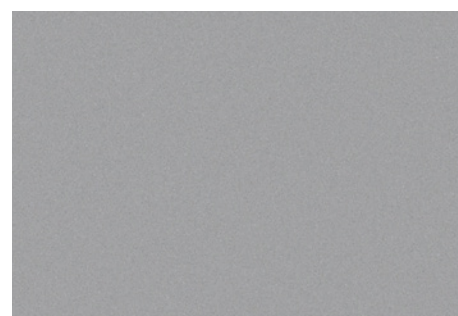
nanoSTONE I colori nanoSTONE sono disponibili solo per i miscelatori MIS59 e MIS58L.



N1 NS pure white



N3 NS argan



N4 NS urban grey

ALTRE FINITURE Solo per i miscelatori indicati



09 - Cromo



17 - Rame Anticato



18 - Bronzo Anticato

SERVIZI E ASSISTENZA

Il consumatore finale è oggi sempre più informato e competente e richiede un servizio qualificato e professionale che non si limiti al momento dell'acquisto ma che comprenda anche l'assistenza pre-vendita e post-vendita. Qualsiasi **informazione tecnica** o **commerciale** può essere richiesta al nostro **servizio clienti** digitando il numero:

0733 290561

ASSISTENZA TECNICA PER GLI ELETTRODOMESTICI

Una qualificata rete di centri di Assistenza Tecnica copre l'intero territorio nazionale. Per qualsiasi informazione o difetto d'origine su piani di cottura e forni, contattare il centro autorizzato più vicino. Il consumatore finale, insieme al **libretto di istruzioni** per l'**installazione**, l'uso e la **manutenzione** riceverà anche l'**elenco aggiornato dei Centri Assistenza Tecnica competenti per territorio**.

INTERNET

I consumatori possono accedere al sito web TELMA e visionare la gamma dei modelli e colori presenti nelle nostre collezioni, nonché le nostre ultime novità. Sono reperibili anche tutte le informazioni per il montaggio, la cura e la manutenzione dei nostri prodotti. Si può accedere ai prodotti TELMA dai seguenti **siti web**:

www.plados-telma.com
www.kitchen-sinks.it

ASSISTENZA TECNICA PER CAPPE ASPIRANTI

Per l'**assistenza tecnica** sulle cappe aspiranti e sui piani di cottura in vetroceramica o per la **richiesta di ricambi ed accessori**, sono a disposizione i numeri:

0733 290561

0731 880301

CERTIFICAZIONI

I prodotti **TELMA** sono realizzati nel rispetto delle rigorose norme internazionali che prevedono l'utilizzo di materie prime di pregio. Il controllo sia dei processi di fabbricazione che dei prodotti hanno consentito alla nostra Azienda di ottenere la certificazione **UNI EN ISO 9001:2008**.

MARCHIO CE

Lavelli, elettrodomestici, cappe aspiranti e dissipatori sono fabbricati nel rispetto delle **Direttive Europee** e consentono alla nostra Azienda di apporre su questi prodotti il marchio **CE**.



TELMA
 CREATIVITÀ E TECNOLOGIA IN CUCINA

DELTA s.r.l.
 Via Grazia Deledda, 3
 62010 Montecassiano (MC) ITALY
 Tel. +39 0733 290561 - Fax +39 0733 290593
 info@plados-telma.com - www.plados-telma.com

MARCHIO IMQ

Elettrodomestici, cappe aspiranti e dissipatori per rifiuti alimentari sono provvisti del **marchio IMQ**, Istituto Italiano del marchio di Qualità. Il **marchio IMQ** attesta che i **prodotti** sono **certificati** e sono costruiti nel rispetto delle normative vigenti e rappresenta quindi un elemento di sicurezza per il consumatore.



Ogni dato contenuto all'interno del listino TELMA è da ritenersi esatto, salvo errori ed omissioni, per i quali la DELTA s.r.l. non è in alcun modo responsabile. La DELTA s.r.l. si riserva il diritto di modificare, in qualsiasi momento e senza preavviso, le caratteristiche tecniche, i colori ed i materiali di ogni prodotto presente nel catalogo. La disponibilità di tutti i modelli è soggetta a verifica da parte dell'azienda costruttrice. Il colore di tutti i prodotti presenti deve ritenersi puramente indicativo.



Scavolini S.p.A.
 Via Risara 60/70 - 74/78
 61025 Montelabbate (PU) - Italy
 Tel. [+39] 0721 4431 - Fax. [+39] 0721 443402
 e-mail: info@scavolini.com - www.scavolini.com